

## ПРЕОБРАЗОВАТЕЛИ ИЗМЕРИТЕЛЬНЫЕ ИЗБЫТОЧНОГО ДАВЛЕНИЯ МТМ 700ДИ, МТМ 700ДИ-П

Номер в Госреестре средств измерений У1270-00  
Свидетельство о взрывозащищенности № 1984  
ТУ У 19081403.001-2000



### НАЗНАЧЕНИЕ

Прибор предназначен для непрерывного измерения и преобразования избыточного давления газообразных и жидких некристаллизующихся сред, в том числе вязких, загрязненных (**с открытой мембраной**), неагрессивных к материалу сенсора, в унифицированный сигнал постоянного тока.

Питание прибора осуществляется от барьеров искробезопасности или от любого источника питания (без обеспечения взрывозащиты).

### ОСНОВНЫЕ ФУНКЦИИ

- Взрывозащищенное исполнение с видом взрывозащиты "искробезопасная электрическая цепь", маркировка взрывозащиты "ОЕхIаIIСТ6 Х".
- Выходные сигналы: **МТМ700ДИ** — 0-5мА, 0-20мА, 4-20мА (трехпроводная схема включения без обеспечения взрывозащиты), 4-20мА (двухпроводная схема включения). **МТМ700ДИ-П** — 0-5мА (трехпроводная схема включения без обеспечения взрывозащиты), 4-20мА (двухпроводная схема включения).
- Перестройка диапазона в пределах максимального измеряемого давления.
- Цифровая индикация измеряемого параметра для МТМ 700ДИ-П.

### ИСПОЛНЕНИЯ

Исполнение	Диапазон измерений	Верхний предел основной приведенной погрешности, %	Присоединение к процессу	Возможные исполнения по рабочей среде
1	2	3	4	5
М20	(0 – 100) Па; (0 – 160) Па;	1,5; 2,0	М20 x 1,5	03; 04
	(0 – 250) Па; (0 – 400) Па;			
	(0 – 630) Па; (0 – 1,0) кПа			
	(0 – 4,0) кПа			
	(0 – 4,0) кПа	0,5; 1,5; 2,0		01; 02; 03; 04
	(0 – 6,0) кПа; (0 – 6,3) кПа	1,5; 2,0		
	(0 – 6,0) кПа; (0 – 6,3) кПа	0,5; 1,0		
	(0 – 10) кПа; (0 – 16) кПа	1,0; 1,5;		
	(0 – 25) кПа; (0 – 40) кПа;	0,5; 1,0		
	(0 – 60) кПа; (0 – 63) кПа;	0,25; 0,5; 1,0		
	(0 – 100) кПа; (20 – 100) Па;			
	(0 – 160) кПа;			
	(0 – 250) кПа; (0 – 400) кПа;			
	(0 – 600) кПа; (0 – 630) кПа;			
(0 – 600) кПа; (0 – 630) кПа;				

Продолжение таблицы

1	2	3	4	5
M20	(0 – 1,0) МПа; (0 – 1,6) МПа;	0,25; 0,5; 1,0	M20 x 1,5	01; 02; 03; 04
	(0 – 2,5) Мпа; (0 – 4,0) МПа;			
	(0 – 6,0) МПа; (0 – 6,3) МПа			
M24	(0 – 4,0) кПа	1,5; 2,0	M24 x 1,5 (открытая мембрана)	01
	(0 – 6,0) кПа; (0 – 6,3) кПа	0,5; 1,0		
	(0 – 10) кПа; (0 – 16) кПа;	0,25; 0,5		
	(0 – 25) кПа; (0 – 40) кПа;			
	(0 – 60) кПа; (0 – 100) кПа;			
	(20 – 100) кПа; (0 – 160) Па;			
	(0 – 250) кПа; (0 – 400) кПа;			
	(0 – 600) кПа; (0 – 630) кПа			
	(0 – 1,0) МПа; (0 – 1,6) МПа;			
	(0 – 2,5) Мпа; (0 – 4,0) МПа;			
	(0 – 6,0) МПа; (0 – 6,3) МПа			

**Примечание.** Исполнения по рабочей среде:

01 - неагрессивная к стали 316L, сплаву 12Х18Н10Т и фтор-каучуку (Viton);

02 - неагрессивная к титану ВТ9 и сплаву 12Х18Н10Т;

03 - сухой или влажный воздух, неагрессивный газ;

04 - сухой воздух, неагрессивный газ.

Кроме того, по отдельному заказу могут быть изготовлены:

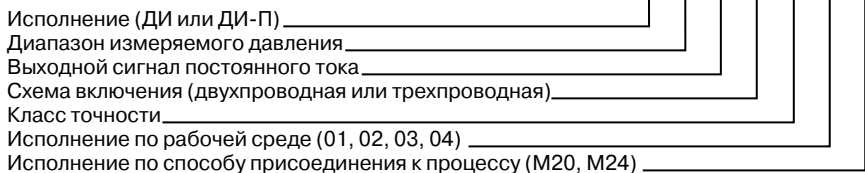
- преобразователи для измерения разрежения и/или избыточного давления со смещенным диапазоном, например, -125...+125 Па; или -10...0 кПа и т.п., при этом минимальное и максимальное давление диапазона не должны выходить за пределы измеряемого давления;
- преобразователи для подключения к системам “Суперфлоу/Флоутек” с выходным сигналом напряжения постоянного тока +(0,8...3,2) В и напряжением питания не менее 6,8 В;
- преобразователи с выходным сигналом напряжения постоянного тока +(0,5...4,5) В и напряжением питания +(5±0,01) В;
- преобразователи для измерения разности давления с диапазоном до 100 кПа, при этом разность давлений не должна выходить за пределы измеряемого давления.

**ТЕХНИЧЕСКИЕ ХАРАКТЕРИСТИКИ**

- Напряжение питания ..... DC 15...36 В
- Диапазон рабочих температур ..... -40...+60°C
- Степень защиты корпуса ..... IP54
- Масса, не более ..... 1,6 кг

**ОБОЗНАЧЕНИЕ ПРИ ЗАКАЗЕ**

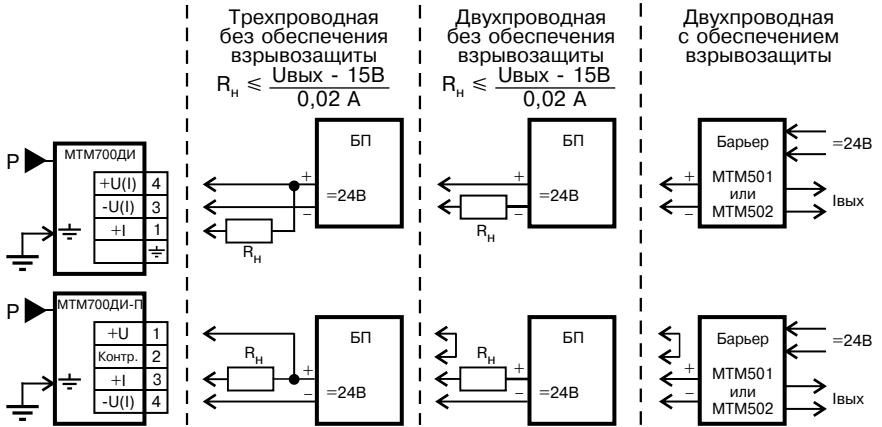
МТМ 700 X - X - X - X - X - X - X



Пример заказа:

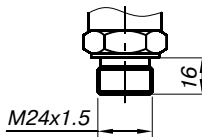
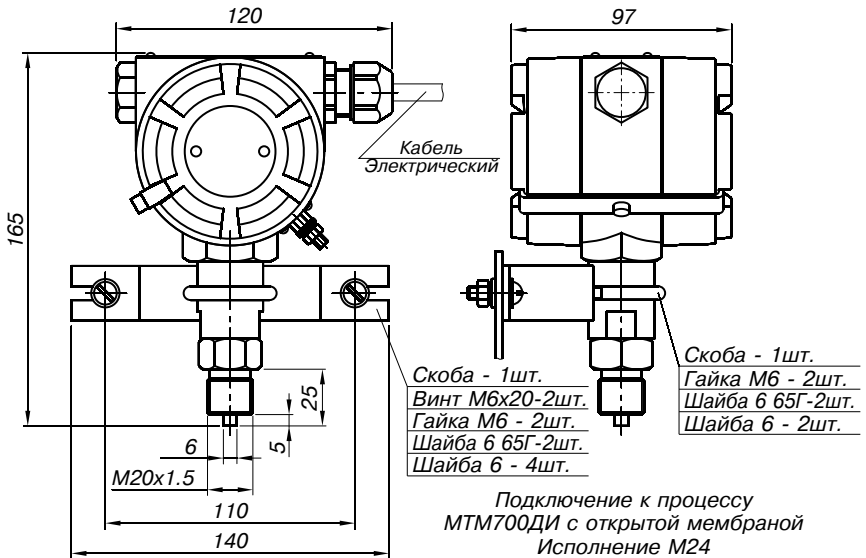
МТМ 700ДИ, (0-600) кПа, (4-20) мА, трехпроводная, 0.25%, 02, M20.

**СХЕМЫ ПОДКЛЮЧЕНИЯ**



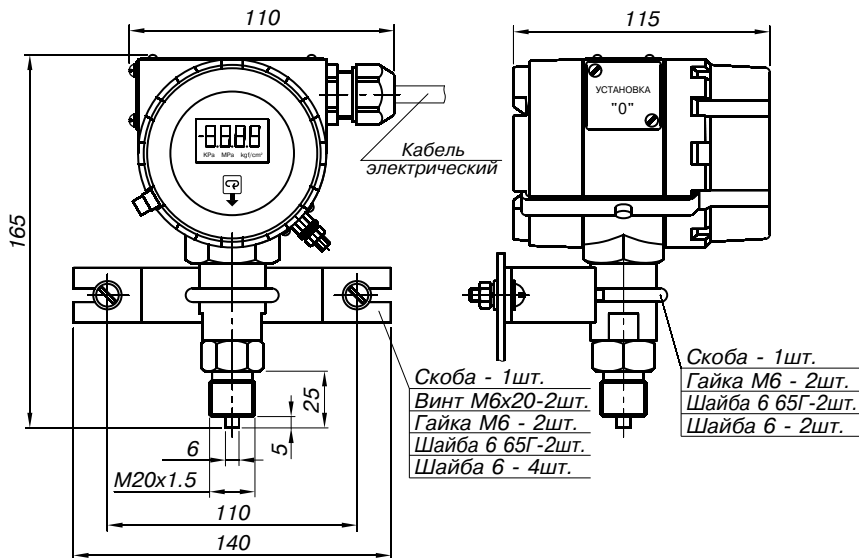
**ГАБАРИТНЫЕ И ПРИСОЕДИНИТЕЛЬНЫЕ РАЗМЕРЫ**

Монтажный чертёж МТМ700ДИ  
 Исполнение М20

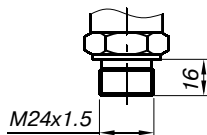


Максимальное сечение подсоединяемых проводов 1,5мм<sup>2</sup>.  
 Диаметр подсоединяемого кабеля электрического 5,5...12мм.

Монтажный чертёж МТМ700ДИ-П  
Исполнение М20



Подключение к процессу  
МТМ700ДИ-П-ОМ (с открытой мембраной)  
Исполнение М24



Максимальное сечение подключаемых проводов 1,5мм<sup>2</sup>.  
Диаметр подключаемого кабеля электрического 5,5...12мм.