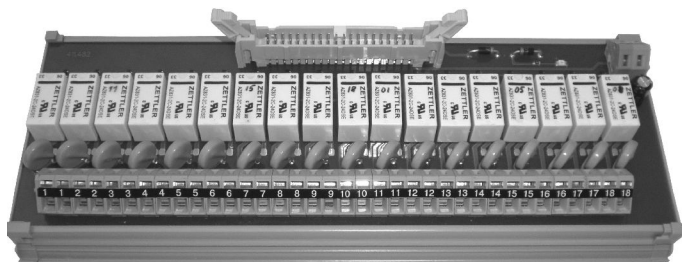


## СОЕДИНИТЕЛЬ БЛОЧНЫЙ РЕЛЕЙНЫЙ СБР-18



## НАЗНАЧЕНИЕ

Блоки предназначены для коммутации сигналов (включения выключения сильноточных цепей), управления электромагнитными клапанами, контакторами, пускателями, активизации систем аварийной сигнализации. Используются с модулями дискретных выходов DO-18 в составе МТМ-РЭ-160МК. Также могут адаптироваться под многоканальные приборы производства НПП "Микроterm".

Монтаж осуществляется на Din рельс.

## ОСНОВНЫЕ ФУНКЦИИ

- Один переключающийся контакт (нормально замкнутый или нормально разомкнутый - выбирается потребителем);
- Поканальная гальваноразвязка;
- Светодиодная индикация питания выходов реле.

## ТЕХНИЧЕСКИЕ ХАРАКТЕРИСТИКИ

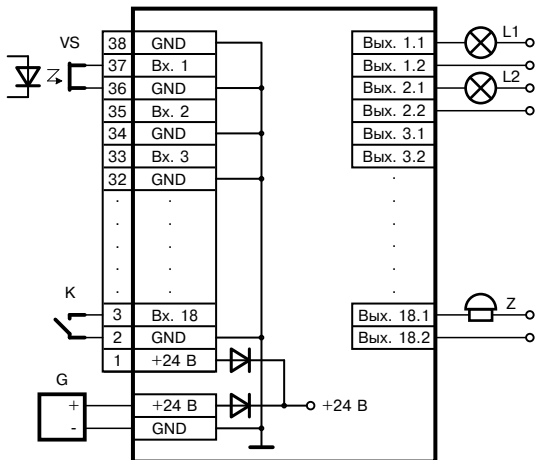
- Количество выходных устройств (реле) . . . . . 18
- Коммутационная способность выходов реле
  - DC . . . . . 150 В/2А
  - AC . . . . . 240 В/2А
- Максимальная коммутируемая мощность
  - DC . . . . . 60 Вт
  - AC . . . . . 120 ВА
- Напряжение питания . . . . . DC 24В
- Максимальная потребляемая мощность, не более . . . . . 5 Вт
- Габаритные размеры, не более . . . . . 214\*85\*57
- Масса, не более . . . . . 0,6 кг

## ОБОЗНАЧЕНИЕ ПРИ ЗАКАЗЕ

*Пример заказа: СБР-18*

### СХЕМЫ ПОДКЛЮЧЕНИЯ

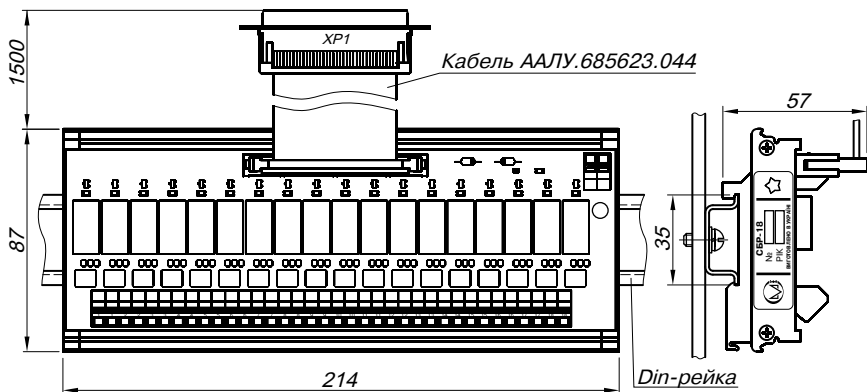
Схема подключения блоков СБР-18



Примечание: при использовании СБР-18 совместно с модулем вывода дискретных сигналов DO-18 регистратора электронного РЭ-160-МК-10 питание СБР-18 может осуществляться от модуля DO-18.

### ГАБАРИТНЫЕ И ПРИСОЕДИНИТЕЛЬНЫЕ РАЗМЕРЫ

Монтажный чертёж блоков СБР-18



Максимальное сечение подсоединяемых проводов  $S_{max}=2,5\text{мм}^2$ .

Крепление на Din-рейку NS35.

Шаг установки не менее 215мм.