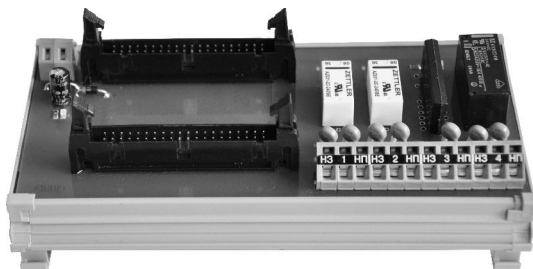


**СОЕДИНИТЕЛЬ БЛОЧНЫЙ РЕЛЕЙНЫЙ СБР-4, СБР-4/16, СБР-4П****НАЗНАЧЕНИЕ**

Блоки предназначены для коммутации сигналов (включения и выключения силовых цепей), управления электромагнитными клапанами, контакторами, пускателями, активизации систем аварийной сигнализации. Используются с модулями вывода дискретных сигналов DO-18 в составе регистратора видеографического электронного (безбумажного самописца) МТМ РЭ160-МК10.

Могут адаптироваться под многоканальные приборы производства НПП "Микроterm".

Монтаж осуществляется на Din рельс.

**ОСНОВНЫЕ ФУНКЦИИ**

- Количество каналов релейного вывода 4;
- Трансляция 14 каналов на выходной разъем для подключения дополнительных устройств;
- Два переключающихся контакта (нормально замкнутый и нормально разомкнутый);
- Гальваническое разделение выходных цепей между собой 1000 В;
- Гальваническое разделение выходных цепей и входных цепей (цепей питания) 1000 В;
- Светодиодная индикация питания выходов реле;
- Питание от модуля вывода дискретных сигналов DO-18 \*.

**Примечание:**

\* При подключении к модулю вывода дискретных сигналов DO-18 в составе МТМ РЭ160-МК10 питание СБР-4 осуществляется от модуля DO-18 (требуется установка перемычек на модуле); при питании СБР-4 от модуля DO-18 18-ый канал гальванически связан с цепью 0 В регистратора электронного МТМ РЭ160-МК10.

## ТЕХНИЧЕСКИЕ ХАРАКТЕРИСТИКИ

Характеристика		СБР-4	СБР-4/16	СБР-4П
Тип выхода		“Сухой контакт”	“Сухой контакт”	“Оптосимистор с детектором нуля”
Коммутационная способность выходов	DC	2 А / 150 В	16 А / 24 В	—
	AC	2 А / 240 В	16 А / 250 В	1 А / 260 В
Максимальная коммутируемая мощность	DC	60 Вт	384 Вт	—
	AC	120 ВА	4000 ВА	
Напряжение питания*		DC 24 В +10% -15%		
при поставке в комплекте с МТМ101		AC 197...242 В		
при поставке в комплекте с МТМ140, МТМ141, МТМ142		AC 100...250 В		
Максимальная потребляемая мощность, не более		5 Вт		
Габаритные размеры, не более		165 x 85 x 57		
Масса, не более		0,3 кг		

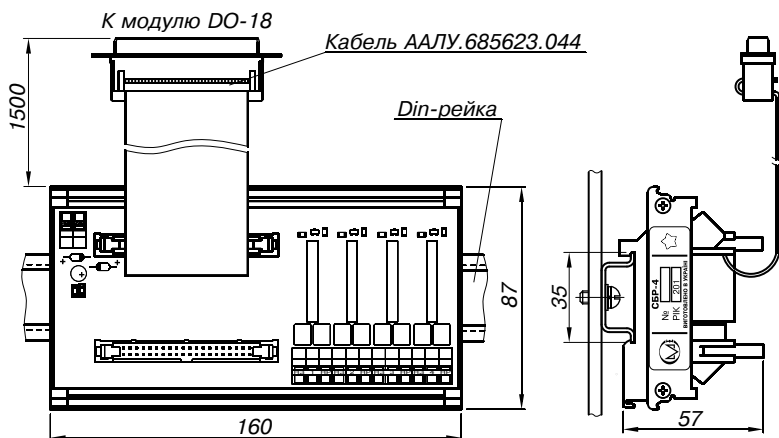
**Примечание:**

\* При подключении к модулю вывода дискретных сигналов DO-18 в составе МТМ РЭ160-МК10 питание СБР-4 осуществляется от модуля DO-18 (требуется установка перемычек на модуле); при питании СБР-4 от модуля DO-18 18-ый канал гальванически связан с цепью 0 В регистратора электронного МТМ РЭ160-МК10.

## ОБОЗНАЧЕНИЕ ПРИ ЗАКАЗЕ

Пример заказа: СБР-4, СБР-4/16, СБР-4П.

## ГАБАРИТНЫЕ И ПРИСОЕДИНИТЕЛЬНЫЕ РАЗМЕРЫ



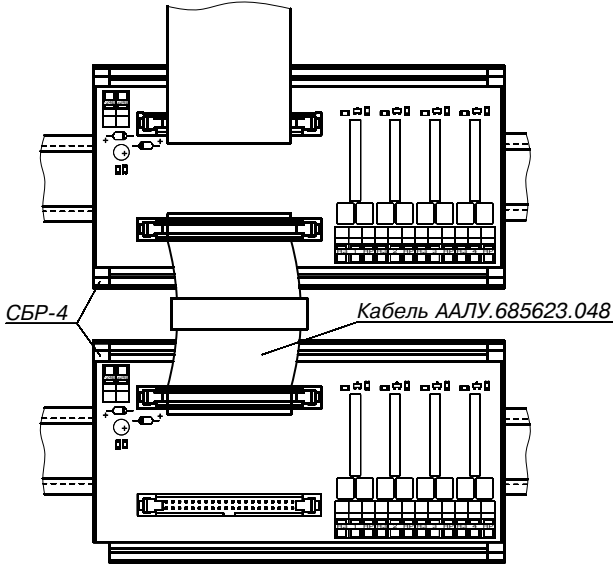
Максимальное сечение подсоединяемых проводов  $S_{max} = 2,5 \text{ мм}^2$ .

Крепление на Din-рейку NS35.

Шаг установки: По горизонтали - 180мм; по вертикали - 105мм.

Варианты подключения блочных соединителей СБР-4 между собой

К модулю DO-18



К модулю DO-18

