

---

## РАЗРАБАТЫВАЕМЫЕ И МОДЕРНИЗИРУЕМЫЕ

Регистратор электронный  
МТМ-РЭ-160-Mini  
2 канала  
(универсальный вход)



*Стр. 187*



**РЕГИСТРАТОР ЭЛЕКТРОННЫЙ МТМ-РЭ-160-Mini**  
(планируемый выпуск - второе полугодие 2009 года)



### НАЗНАЧЕНИЕ

Прибор предназначен для накопления (архивирования) на электронном носителе, хранения и отображения информации о состоянии технологического параметра, заданного сигналами термоэлектрических преобразователей (ТП), термометров сопротивления (ТС), сигналами постоянного тока 0-5 мА, 0-20 мА, 4-20 мА, напряжения постоянного тока 0-100 мВ, 0-10 мВ по двум каналам, а также замены самопишущих приборов использующих бумажные носители (КСП, КСМ, РП160 и др.)

Не нуждается в регулярном обслуживании, не требует расходных материалов.

### ОСНОВНЫЕ ФУНКЦИИ

- Число каналов преобразования и архивирования 2.
- Период регистрации в диапазоне 1-60 сек. С дискретностью 1 сек.
- Подключаемые датчики: ТВР, ТПР, ТПП, ТХА, ТХК, ТМК, ТЖК, ТНН, ТСС, ТСП (50П, 100П), ТСМ (50М, 100М), ТСН(100Н), гр21, гр23, Рт100. Питание двухпроводных преобразователей.
- Автоматическая компенсация термоЭДС "свободных концов" ТП.
- Входные сигналы 0-5 мА, 0-20 мА, 4-20 мА, 0-10 мВ, 0-100 мВ (НСХ преобразования - линейная или извлечение квадратного корня).
- Гальваническое разделение входных цепей, цепей питания, цепей сигнализации.
- Сигнализация достижения измеряемым параметром уставок двух уровней (двухпозиционное регулирование). Выход - "сухой контакт".
- Сигнализация аварийных ситуаций (обрыв датчика и т.д.).
- Вывод на ЖКИ-графический индикатор разрешением 176x220 с отображением параметров в виде графиков, столбчатых диаграмм и текущих значений.
- Сохранение данных при отключении питания.
- Программирование параметров с лицевой панели.
- Съём информации по интерфейсу RS-485 или с помощью блока переноса данных БПД-4М (поставляется по отдельному заказу).
- Распечатка и просмотр графиков и параметров на персональном компьютере (ПО входит в комплект поставки).
- Связь с внешними устройствами по интерфейсу RS-485 (протокол MODBUS-RTU Slave).

**ТЕХНИЧЕСКИЕ ХАРАКТЕРИСТИКИ**

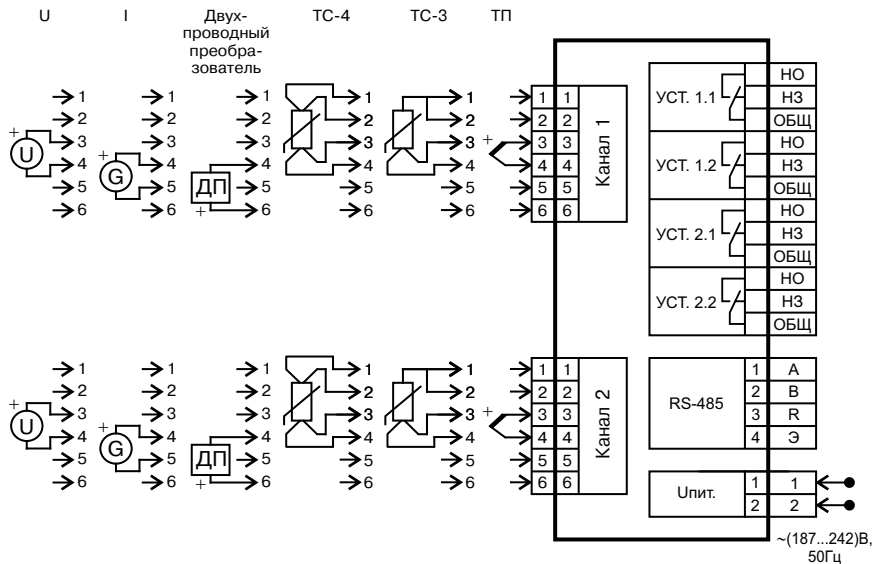
- Напряжение питания . . . . . AC 220 В +10% -15%
- Потребляемая мощность, не более . . . . . 6 ВА
- Диапазон рабочих температур . . . . . +5...+50°С
- Разрешающая способность графика отображения параметра . . . . . 1 %
- Основная погрешность цифровых показаний . . . . . 0,25
- Коммутационная способность выходов реле . . . . . 250 В / 1 А
- Максимальная коммутируемая мощность. . . . . 60 Вт постоянного тока  
125 ВА переменного тока
- Степень защиты лицевой панели . . . . . IP54
- Степень защиты корпуса . . . . . IP20
- Масса, не более . . . . . 1 кг

**ОБОЗНАЧЕНИЕ ПРИ ЗАКАЗЕ**

*Пример заказа: МТМ-РЭ-160-Mini*

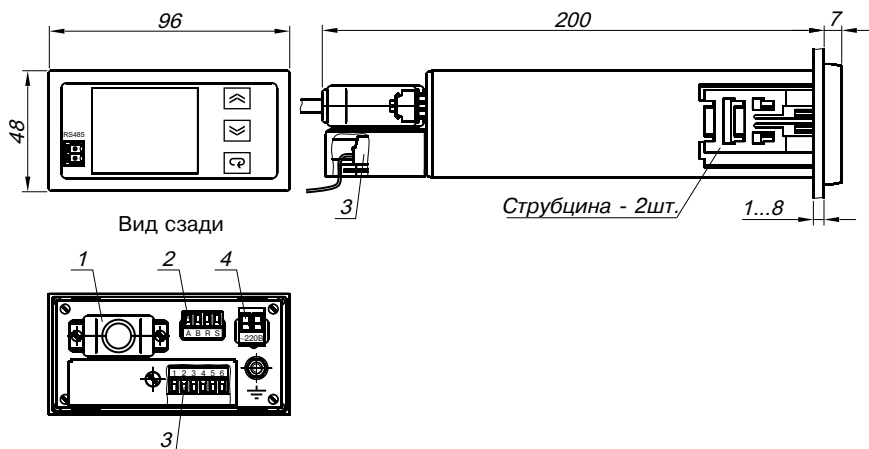
**СХЕМЫ ПОДКЛЮЧЕНИЯ**

Схема подключения МТМ-РЭ-160-Mini



## ГАБАРИТНЫЕ И ПРИСОЕДИНИТЕЛЬНЫЕ РАЗМЕРЫ

Монтажный чертёж МТМ-РЭ-160mini



1 - Розетка DB-15F «под пайку»;

2,3 - Клеммник «под винт» (сечение провода  $S_{max}=1,5\text{мм}^2$ );

4 - Клеммник «под винт» (сечение провода  $S_{max}=2,5\text{мм}^2$ ).

- Размеры выреза в щите для крепления  $45^{+0,6} \times 92^{+0,8}$  мм.
- Шаг установки:
  - по вертикали - не менее 60мм;
  - по горизонтали - не менее 110мм.

