

УТВЕРЖДАЮ

Главный инженер
ООО НПП “Микротерм”
_____ В. Н. Кучугура
_____ 2011 г.

РЕГИСТРАТОРЫ ЭЛЕКТРОННЫЕ
МТМ-РЭ-160-03

Руководство по эксплуатации

ААЛУ.411131.003-03 РЭ

Заведующий КО
_____ В. М. Достатнев
_____ 2011 г.

Инв. № подл.	Подпись и дата	Взам. инв. №	Инв. № дубл.	Подпись и дата

Содержание

1	ОПИСАНИЕ И РАБОТА	4
1.1	Назначение	4
1.2	Технические характеристики	5
1.3	Состав регистраторов.....	11
1.4	Устройство и работа.....	12
1.5	Маркирование и пломбирование	15
1.6	Упаковка.....	15
2	ИСПОЛЬЗОВАНИЕ ПО НАЗНАЧЕНИЮ.....	16
2.1	Эксплуатационные ограничения	16
2.2	Подготовка регистраторов к использованию	16
2.3	Порядок работы	16
2.3.1	Режимы отображения текущих значений параметров	16
2.3.1.1	Виды отображения текущих значений параметров.....	16
2.3.1.2	Режим отображения графиков	16
2.3.1.3	Режим отображения цифровых значений цифрами увеличенного размера	18
2.3.1.4	Режим отображения столбчатых диаграмм.....	19
2.3.2	Просмотр журнала срабатывания уставок.....	19
2.3.3	Просмотр архива изменения параметров	21
2.3.3.1	Выбор блока архива для просмотра	22
2.3.3.2	Просмотр блока архива.....	22
2.3.4	Обмен информацией с БПД-4М	23
2.4	Проверка технического состояния регистраторов.....	24
2.4.1	Проверка основной погрешности регистраторов	24
2.4.1.1	Проверка регистраторов при измерении сигналов ТП.....	24
2.4.1.2	Проверка регистраторов при измерении сигналов ТС.....	30
2.4.1.3	Проверка регистраторов при работе с сигналами постоянного тока	31
2.4.1.4	Проверка регистраторов при работе с сигналами напряжения постоянного тока.....	32
2.4.2	Проверка функции сигнализации регистраторов	33
2.5	Возможные неисправности и способы их устранения	33
3	УКАЗАНИЕ МЕР БЕЗОПАСНОСТИ	35
4	ОБЕСПЕЧЕНИЕ ВЗРЫВОЗАЩИЩЕННОСТИ	36
5	ОБЕСПЕЧЕНИЕ ВЗРЫВОЗАЩИЩЕННОСТИ ПРИ МОНТАЖЕ И ЭКСПЛУАТАЦИИ	37
6	ТЕХНИЧЕСКОЕ ОБСЛУЖИВАНИЕ	39
7	НАСТРОЙКА РЕГИСТРАТОРОВ	43
7.1	Установка времени и даты	43
7.2	Установка периода регистрации.....	44

ААЛУ.411131.003 РЭ

Изм.	Лист	№ докум.	Подп.	Дата			
					РЕГИСТРАТОРЫ ЭЛЕКТРОННЫЕ МТМ-РЭ-160-03		
					Руководство по эксплуатации		
					Лит.	Лист	Листов
					А	2	88
					ООО Научно-производственное предприятие "Микротерм"		

Перв. примен.

ААЛУ.411131.003

Справ. №

Подпись и дата

Инв. № дубл.

Взам. инв. №

Подпись и дата

Инв. № подл.

7.3	Установка параметров обмена по интерфейсу RS485	44
7.4	Выбор отображаемых каналов	44
7.5	Выбор канала групповой сигнализации	45
7.6	Задание параметров каналов	46
7.6.1	Выбор канала для задания параметров	47
7.6.2	Выбор типа первичного преобразователя или вида входного сигнала	47
7.6.3	Задание диапазона измерений	47
7.6.4	Задание уставок	49
7.6.5	Выбор НСХ	50
7.6.6	Выбор отображаемой единицы измерений	50
7.6.7	Копирование параметров в следующий канал	50
7.6.8	Завершение настройки параметров каналов	50
7.7	Калибровка линии связи с ТС	51
8	НАЛАДКА РЕГИСТРАТОРОВ ПОСЛЕ РЕМОНТА	53
8.1	Общие указания и меры безопасности	53
8.2	Подготовка к калибровке	53
8.3	Калибровка регистраторов	55
8.4	Завершение калибровки	57
8.5	Проверка регистраторов после калибровки	57
9	ТЕСТ УСТАВОК	59
9.1	Подготовка к тестированию уставок	59
9.2	Тестирование уставок	59
10	ХРАНЕНИЕ И ТРАНСПОРТИРОВАНИЕ	62
11	УТИЛИЗАЦИЯ	62
	ПРИЛОЖЕНИЕ А. Монтажный чертёж регистраторов	63
	ПРИЛОЖЕНИЕ Б. Адресное пространство протокола MODBUS-RTU	65
	Лист регистрации изменений	68

Инв. № подл.	Подпись и дата
Взам. инв. № .	Инв. № дубл.
Подпись и дата	Подпись и дата

Изм.	Лист	№ докум.	Подп.	Дата
------	------	----------	-------	------

Настоящее руководство по эксплуатации (далее – РЭ) предназначено для ознакомления с назначением, техническими характеристиками, принципом действия, устройством и обслуживанием регистраторов электронных МТМ-РЭ-160-03 (далее – регистраторы).

Обслуживание регистраторов должен проводить персонал, изучивший их устройство, принцип действия и правила монтажа, и имеющий квалификационную группу по электробезопасности не ниже II в соответствии с “Правилами безопасной эксплуатации электроустановок потребителей” (ДНАОП 0.00-1.21-98).

1 ОПИСАНИЕ И РАБОТА

1.1 Назначение

1.1.1 Регистраторы предназначены для накопления (архивирования), хранения и отображения на показывающем устройстве информации о состоянии технологического параметра, заданного сигналами термоэлектродвижущей силы термоэлектрических преобразователей (далее – ТП) по ДСТУ 2837-94 (ГОСТ 3044-94), сигналами сопротивления термопреобразователей сопротивления (далее – ТС) по ДСТУ 2858-94 (ГОСТ 6651-94), сигналами постоянного тока в диапазонах от 0 мА до 5 мА, от 0 мА до 20 мА, от 4 мА до 20 мА, сигналами напряжения постоянного тока в диапазонах от 0 мВ до 10 мВ и то 0 мВ до 100 мВ по ГОСТ 26.011-80 по ГОСТ 26.011-80 по шести каналам.

Регистраторы предназначены для щитового монтажа.

Регистраторы могут быть применены в составе автоматизированных систем контроля и управления на промышленных предприятиях.

Регистраторы являются промышленными, аналоговыми приборами непрерывного действия.

В качестве показывающего устройства используется цветной жидкокристаллический TFT-дисплей (далее – ЖК-дисплей). Размеры активной области ЖК-дисплея регистраторов 115,2 мм × 86,4 мм (320 × 240 точек).

1.1.2 Регистраторы выполнены в соответствии с ГОСТ 22782.5-78 с видом взрывозащиты “Искробезопасная электрическая цепь”, имеют маркировку взрывозащиты “ExiaПС” и предназначены для установки вне взрывоопасных зон помещений.

К регистраторам могут подключаться устанавливаемые во взрывоопасных зонах серийно изготавливаемые термоэлектрические преобразователи и термопреобразователи сопротивления в соответствии с главой 4 ДНАОП 0.00-1.32-01.

Допустимые параметры искробезопасных цепей регистраторов: индуктивность $L_{\text{доп}}$ равна 1 мГн; емкость $C_{\text{доп}}$ равна 0,4 мкФ, напряжение холостого хода $U_{\text{хх}}$ не более 13 В; ток короткого замыкания $I_{\text{кз}}$ не более 45 мА.

Для регистраторов с входными сигналами постоянного тока и напряжения постоянного тока от первичных преобразователей, имеющих собственный источник питания, искробезопасность входных цепей не обеспечивается.

1.1.3 При работе с ТП обеспечивается автоматическая компенсация термоэдс свободных концов.

Инв. № подл.	Подпись и дата
Взам. инв. № .	Инв. № дубл.
Подпись и дата	Подпись и дата

Изм.	Лист	№ докум.	Подп.	Дата	ААЛУ.411131.003 РЭ	Лист
						4

1.1.4 Соединение ТП с регистраторами осуществляется термоэлектродными проводами.

Соединение ТС с регистраторами осуществляется 3-проводной линией связи с сопротивлением каждого провода не более 10 Ом.

1.1.5 Регистраторы предназначены для эксплуатации в следующих условиях:

- температура окружающего воздуха от 5 °С до 50 °С;
- относительная влажность окружающего воздуха до 80 % при 35 °С и более низких значениях температуры без конденсации влаги;
- синусоидальная вибрация с частотой от 10 Гц до 55 Гц и амплитудой смещения 0,15 мм;
- постоянные магнитные поля и (или) переменные поля сетевой частоты с напряженностью до 400 А/м.

1.2 Технические характеристики

1.2.1 Число входных измерительных каналов регистраторов – шесть.

Входные цепи каждого канала регистраторов гальванически отделены от цепей питания, цепей сигнализации и цепей интерфейса RS485. Цепи каждого канала регистраторов для сигналов ТП, сигналов постоянного тока и напряжения постоянного тока гальванически отделены от цепей других каналов.

1.2.2 Регистраторы обеспечивают настройку и управление с передней панели.

1.2.3 Регистраторы обеспечивают архивирование текущих значений параметра (результата измерений) и просмотр архива изменения параметров в виде графиков с выводом времени, даты, значения параметра в цифровой форме в каждой просматриваемой точке.

Число точек регистрации по каждому каналу 245 760 (1 024 блока (полных экрана графиков изменений текущих значений параметра) по 240 точек регистрации).

1.2.4 Регистраторы обеспечивают сигнализацию достижения каждым измеряемым параметром значений уставок, ведение и просмотр журнала срабатываний уставок (время и дата срабатывания уставки), управление групповой сигнализацией.

Число уставок для каждого канала – две, выходная цепь сигнализации уставок – “сухой контакт” реле.

Групповая сигнализация предназначена для упрощения монтажа цепей сигнализации. Групповая сигнализация осуществляется по цепям сигнализации уставок любого канала по выбору.

Коммутационная способность реле цепей сигнализации 250 В/1 А, максимальная коммутируемая мощность 125 В·А переменного тока, 60 Вт постоянного тока.

1.2.5 Регистраторы обеспечивают сохранение данных при отключении питания с возможностью контроля времени выключенного состояния.

1.2.6 Регистраторы обеспечивают обмен информацией через интерфейс RS485 по протоколу БПД-4 и MODBUS-RTU.

Адресное пространство протокола MODBUS-RTU приведено в приложении Б.

Регистраторы обеспечивают перенос информации на персональный компьютер при помощи блока переноса данных БПД-4М ААЛУ.426441.001 (поставляется по отдельному заказу).

Порядок работы регистраторов с БПД-4М изложен в ААЛУ.426441.001 ПС.

Инд. № подл.	Подпись и дата
Взам. инв. №.	Инд. № дубл.
Подпись и дата	Подпись и дата

Изм.	Лист	№ докум.	Подп.	Дата	ААЛУ.411131.003 РЭ	Лист
						5

Скорость передачи данных при обмене информацией через интерфейс RS485 9 600 или 38 400 бод.

1.2.7 Диапазоны изменения входного сигнала, диапазоны измерений текущего значения параметра в цифровой форме, номинальная цена единицы наименьшего разряда показывающего устройства для сигналов первичных преобразователей типа ТП и ТС соответствуют значениям, приведенным в таблице 1.1.

Таблица 1.1

Тип первично-го преобразо-вателя	Условное обо-значение НСХ	Диапазон изменения входного сигнала		Диапазон измерений в цифровой форме, °С	
		от	до	от	до
ТВР	ВР(А)-1	0 мВ	33,647 мВ	0	2 500
	ВР(А)-2	0 мВ	27,231 мВ	0	1 800
	ВР(А)-3	0 мВ	26,772 мВ	0	1 800
ТПР	ПР(В)	0,787 мВ	13,591 мВ	400	1 800
ТПП	ПП(С)	0 мВ	17,947 мВ	0	1 700
	ПП(Р)	0 мВ	20,222 мВ	0	1 700
ТХА	ХА(К)	-5,891 мВ	52,410 мВ	-200	1 300
ТХК	ХК(Л)	-9,488 мВ	66,442 мВ	-200,0	800,0
	ХК(Е)	-8,825 мВ	61,017 мВ	-200,0	800,0
ТМК	МК(М)	-6,151 мВ	4,725 мВ	-200,0	100,0
	МК(Т)	-5,603 мВ	20,872 мВ	-200,0	400,0
ТЖК	ЖК(Ј)	-7,890 мВ	57,953 мВ	-200	1 000
ТНН	НН(Н)	-3,990 мВ	47,513 мВ	-200	1 300
ТСС	СС(І)	0 мВ	33,380 мВ	0,0	800,0
ТСП $W_{100} = 1,3910$	100П	17,31 Ом	438,30 Ом	-200	1 000
	50П	8,655 Ом	219,15 Ом	-200	1 000
	гр.21	7,95 Ом	153,30 Ом	-200,0	650,0
ТСП $W_{100} = 1,3850$	Pt100	18,52 Ом	390,48 Ом	-200,0	850,0
ТСМ $W_{100} = 1,4280$	100М	12,17 Ом	185,55 Ом	-200,0	200,0
	50М	6,08 Ом	92,79 Ом	-200,0	200,0
	гр.23	41,71 Ом	93,64 Ом	-50,0	180,0
ТСН $W_{100} = 1,6170$	100Н	69,45 Ом	223,21 Ом	-60,0	180,0

Примечание. Если диапазон измерений в цифровой форме превышает 1 000, то номинальная цена единицы наименьшего разряда равна 1, в остальных случаях – 0,1.

Инв. № подл.	Подпись и дата
Взам. инв. №.	Инв. № дубл.
Подпись и дата	Подпись и дата

Линейная НСХ имеет вид:

$$Y_i = \frac{N_{\max} - N_{\min}}{I_{\max} - I_{\min}} \times (I - I_{\min}) + N_{\min}, \quad (1.3)$$

где Y_i – текущее значение параметра в цифровой форме;

N_{\min} , N_{\max} – устанавливаемые пользователем в единицах наименьшего разряда нижнее и верхнее значение диапазона измерений текущего значения в диапазоне измерений в цифровой форме по таблице 1.2 (например, для диапазонов измерений текущего значения от минус 10,00 до плюс 20,00 и от минус 100,0 до плюс 200,0 значение $N_{\min} = -1000$, $N_{\max} = 2000$);

I_{\min} , I_{\max} – нижнее и верхнее значение диапазона изменения входного сигнала постоянного тока в диапазонах, приведенных в таблице 1.2, мА;

I – значение входного сигнала постоянного тока, мА.

Нелинейная (извлечение квадратного корня) НСХ имеет вид:

$$Y_i = \frac{N_{\max} - N_{\min}}{\sqrt{I_{\max} - I_{\min}}} \times \sqrt{I - I_{\min}} + N_{\min} \quad (1.4)$$

Нелинейная НСХ линейная вначале, до точки перегиба, и нелинейная, соответствующей виду (1.4), после точки перегиба.

Точка перегиба устанавливается в диапазоне от 0 % до 5 % диапазона измерений в цифровой форме с шагом 0,1 %.

1.2.10 Период регистрации текущего значения параметра от 1 секунды до 60 секунд с шагом 1 секунда.

1.2.11 Пределы допускаемой основной абсолютной погрешности результата измерений в цифровой форме Δ_1 при измерении сигналов ТП соответствуют значениям, приведенным в таблице 1.3.

Пределы допускаемой основной абсолютной погрешности результата измерений в цифровой форме Δ_2 при измерении сигналов ТС соответствуют значениям, приведенным в таблице 1.3.

Пределы допускаемой основной приведенной погрешности измерений текущего значения параметра в цифровой форме при измерении сигналов постоянного тока γ_1 и сигналов напряжения постоянного тока γ_2 в процентах диапазона измерений в цифровой форме по таблице 1.2 определяются по формуле:

$$\gamma'_{1,2} = \pm \left(0,25 + \frac{100}{N_{\max} - N_{\min}} \right) \quad (1.5)$$

Примечание 1. Коэффициент $100/(N_{\max} - N_{\min})$ определяет одну единицу наименьшего разряда, выраженную в процентах от установленного для каждого канала диапазона измерений в цифровой форме.

Примечание 2. Для регистраторов с нелинейной НСХ погрешность на линейном участке НСХ не нормируется.

Инв. № подл.	Подпись и дата
Взам. инв. № .	Инв. № дубл.
Подпись и дата	Подпись и дата

Таблица 1.3

Тип первичного преобразователя	Условное обозначение НСХ	Диапазон измерений в цифровой форме, °С		Пределы допускаемой основной абсолютной погрешности, °С
		от	до	
ТВР	ВР(А)-1, ВР(А)-2, ВР(А)-3	0 свыше 1 000	1 000 1 800	± 2,0 ± 3,0
	ВР(А)-1	свыше 1 800	2 500	± 5,0
ТПР	ПР(В)	400 свыше 700	700 1 800	± 5,0 ± 2,0
ТПП	ПП(С), ПП(Р)	0 свыше 400	400 1 700	± 5,0 ± 2,0
ТХА	ХА(К)	-200 свыше -100 свыше 600	-100 600 1 300	± 2,5 ± 1,0 ± 3,0
ТХК	ХК(Л), ХК(Е)	-200 свыше -100 свыше 500	-100 500 800	± 1,5 ± 0,8 ± 1,0
ТМК	МК(М), МК(Т)	-200 свыше -100	-100 100	± 1,5 ± 1,0
	МК(Т)	свыше 100	400	± 0,8
ТЖК	ЖК(Ј)	-200 свыше -100 свыше 500	-100 500 1 000	± 2,0 ± 0,8 ± 2,0
ТНН	НН(Н)	-200 свыше -100 свыше 600	-100 600 1 300	± 2,5 ± 1,0 ± 3,0
ТСС	СС(І)	0 свыше 100 свыше 500	100 500 800	± 1,5 ± 0,8 ± 1,0
ТСП W ₁₀₀ =1,3910	100П	-200 свыше 600	600 1 000	± 0,5 ± 1,0
	50П	-200 свыше 600	600 1 000	± 0,8 ± 1,0
	гр. 21	-200 свыше 200	200 650	± 0,8 ± 1,0
ТСП W ₁₀₀ =1,3850	Pt100	-200 свыше 600	600 850	± 0,5 ± 0,8
ТСМ	100М, 50М	-200	200	± 0,8
	гр. 23	-50	180	± 0,8
ТСН	100Н	-60	180	± 0,5

Инв. № подл. Подпись и дата
Взам. инв. №. Инв. № дубл. Подпись и дата

Изм. Лист № докум. Подп. Дата

Значения основной погрешности регистраторов не превышают $0,8\Delta_1$, $0,8\Delta_2$, $0,8\gamma_1$, $0,8\gamma_2$ при выпуске регистраторов из производства и ремонта и Δ_1 , Δ_2 , γ_1 , γ_2 для регистраторов, находящихся в эксплуатации.

1.2.12 Регистраторы соответствуют требованиям 1.2.11 при соблюдении условий:

- температура окружающего воздуха должна быть $(20 \pm 5)^\circ\text{C}$ при относительной влажности до 80 %;
- электрическое питание от сети переменного тока напряжением $(220,0 \pm 4,4)\text{ В}$, частотой $(50 \pm 1)\text{ Гц}$;
- синусоидальная вибрация с частотой от 10 Гц до 55 Гц и амплитудой смещения 0,15 мм;
- постоянные магнитные поля и (или) переменные поля сетевой частоты с напряженностью до 400 А/м.

1.2.13 Регистраторы имеют искробезопасные входные цепи с видом взрывозащиты “Искробезопасная электрическая цепь”, выполнены в соответствии с ГОСТ 22782.5, имеют маркировку взрывозащиты “ЕхIаIIС” и предназначены для установки вне взрывоопасных зон помещений.

Допустимые параметры искробезопасных цепей регистраторов: индуктивность $L_{\text{доп}}$ равна 1 мГн; емкость $C_{\text{доп}}$ равна 0,4 мкФ, напряжение холостого хода $U_{\text{хх}}$ не более 13 В; ток короткого замыкания $I_{\text{кз}}$ не более 45 мА.

1.2.14 При работе с ТП обеспечивается автоматическая компенсация термоэдс свободных концов в диапазоне от 5°C до 50°C . Соединение ТП с регистраторами осуществляется термоэлектродными проводами.

1.2.15 Соединение ТС с регистраторами осуществляется трехпроводной линии связи с сопротивлением каждого провода не более 10 Ом.

1.2.16 Пределы допускаемой погрешности срабатывания сигнализации уставок в процентах диапазона измерений в цифровой форме равны пределам допускаемой основной погрешности.

1.2.17 Пределы допускаемой абсолютной погрешности ведения времени в регистраторах по внутреннему таймеру равны: $\Delta_t = \pm 1$ секунда в час.

1.2.18 Пределы допускаемой дополнительной погрешности регистраторов, вызванной изменением температуры свободных концов ТП во всем диапазоне рабочих температур, равны пределам допускаемой основной погрешности по 1.2.11.

1.2.19 Пределы допускаемой дополнительной погрешности регистраторов, вызванной одновременным изменением сопротивления линии связи регистраторов с ТС на $\pm 10\%$ установленного значения по 1.2.15, равны 0,5 пределов допускаемой основной погрешности по 1.2.11.

1.2.20 Пределы допускаемой дополнительной погрешности регистраторов, вызванной изменением температуры окружающего воздуха от нормальной до любой температуры в пределах рабочих температур на каждые 10°C изменения температуры, равны пределам допускаемой основной погрешности.

1.2.21 Пределы допускаемой дополнительной погрешности регистраторов, вызванной отклонением напряжения питания от номинального в пределах, установленных в 1.2.23, равны пределам допускаемой основной погрешности.

Инв. № подл.	Подпись и дата
Взам. инв. № .	Инв. № дубл.
Подпись и дата	Подпись и дата

Изм.	Лист	№ докум.	Подп.	Дата	ААЛУ.411131.003 РЭ	Лист 10

1.2.22 Пределы допускаемой дополнительной погрешности регистраторов, вызванной воздействием постоянных магнитных полей и (или) переменных полей сетевой частоты напряженностью до 400 А/м, равны пределам допускаемой основной погрешности.

1.2.23 Электрическое питание регистраторов от сети переменного тока напряжением (220^{+22}_{-33}) В, частотой (50 ± 1) Гц.

1.2.24 Потребляемая мощность регистраторов не более 25 В·А.

1.2.25 Габаритные размеры регистраторов не более 205 мм × 155 мм × 250 мм.

1.2.26 Масса регистраторов не более 3,5 кг.

1.2.27 По защищенности от доступа к опасным частям и от попадания внешних твердых предметов и воды регистраторы имеют степень защиты IP20 по ГОСТ 14254-96 (МЭК 529-89).

Степень защиты лицевой панели IP54 по ГОСТ 14254-96 (МЭК 529-89).

1.2.28 Средняя наработка на отказ не менее 50 000 ч.

1.2.29 Полный средний срок службы не менее 12 лет.

1.3 Состав регистраторов

1.3.1 Внешний вид передней панели регистраторов приведен на рисунке 1.1.

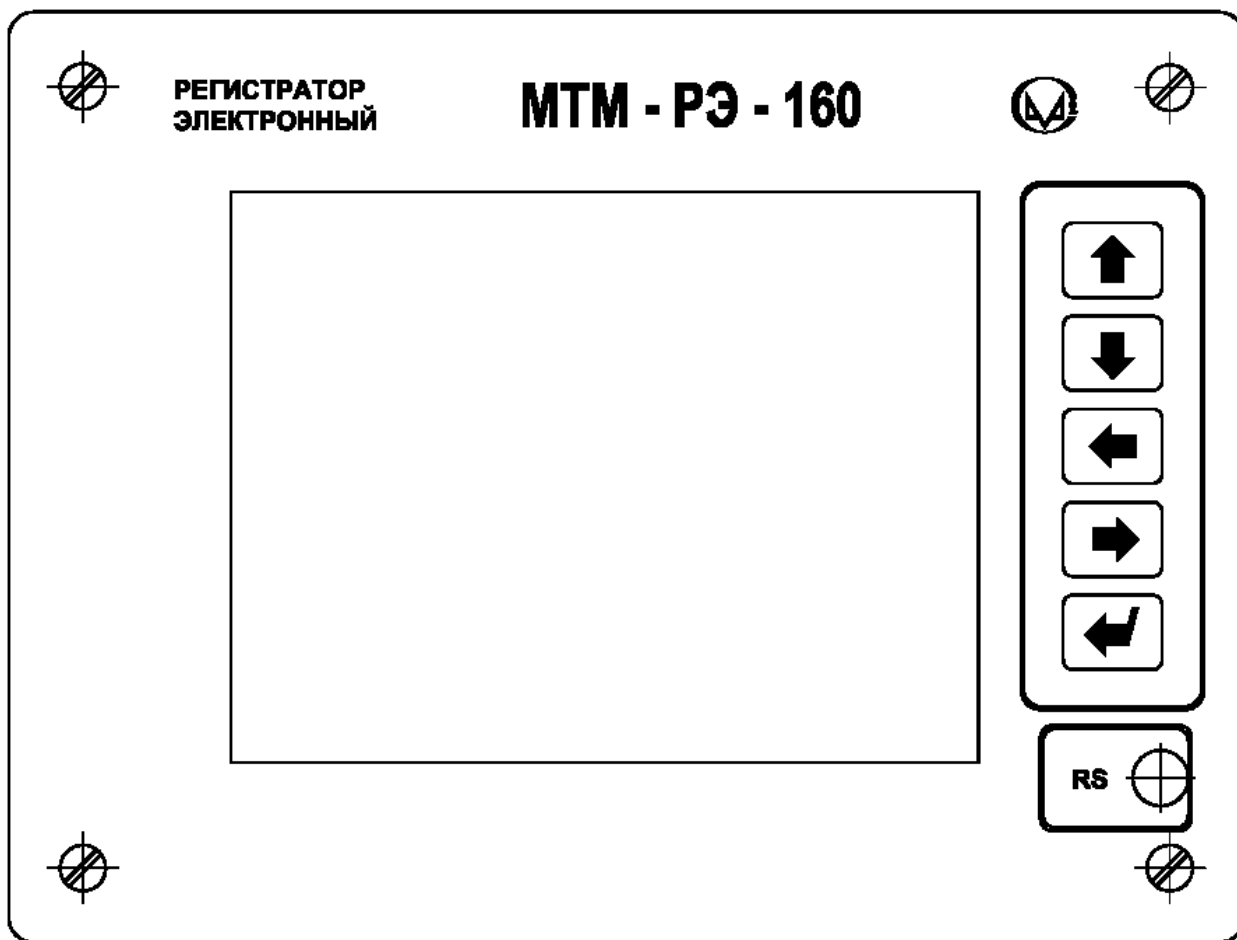


Рисунок 1.1 – Внешний вид передней панели регистраторов

1.3.2 Конструктивно регистраторы состоят из одного блока, предназначенного для щитового монтажа.

Инв. № подл.	Подпись и дата
Взам. инв. № .	Инв. № дубл.
Подпись и дата	Подпись и дата

Изм.	Лист	№ докум.	Подп.	Дата	ААЛУ.411131.003 РЭ	Лист
						11

Регистраторы выполнены в металлических корпусах, внутри которых размещены элементы электронной схемы, расположенные на печатных платах.

На передней панели корпуса расположены ЖК-дисплей, кнопки управления и разъем для подключения блока переноса данных БПД, закрытый крышкой.

На задней панели расположены винт заземления, разъемы для подключения входных цепей, цепей сигнализации, цепей интерфейса RS485, цепей питания, разъем для установки переключки “БЛК.”, разъем для установки переключки “КОМПЕНСАЦИЯ.” и разъем для калибровки регистраторов.

Разъемы для подключения входных цепей вынесены за пределы корпуса и закрыты крышкой для обеспечения работы цепи автоматической компенсации термоэдс свободных концов (образуют пассивный термостат).

Рядом с разъемами для подключения входных цепей регистраторов расположена надпись: “Іскробезпечні кола”; “ЕхіаІІС”, $L_{\text{доп.}} = 1 \text{ мГн}$; $C_{\text{доп.}} = 0,4 \text{ мкФ}$, $U_{\text{х.х.}} \leq 13 \text{ В}$, $I_{\text{к.з.}} \leq 45 \text{ мА}$ ”.

1.3.3 Также имеется комплект монтажный ААЛУ.411911.007 в составе:

- трубка ААЛУ.301533.002 – 2 шт.;
- клеммник ААЛУ.434437.001-01 (розетка MSTB 2,5/2-ST-5,08) – 1 шт., для подключения цепи питания;
- клеммник ААЛУ.434437.011 (розетка MC 1,5/4-ST-3,81) – 6 шт., для подключения цепей сигнализации;
- клеммник ААЛУ.434437.012-04 (розетка MC 1,5/2-ST-3,81 с переключкой между контактами 1 и 2) – 1 шт., для установки в вилку “БЛК”;
- клеммник ААЛУ.434437.013-01 (розетка MSTB 2,5/3-ST-5,08) – 6 шт., для подключения входных цепей;
- клеммник ААЛУ.434437.013-02 (розетка MSTB 2,5/3-ST-5,08 с переключкой между контактами 1 и 2) – 1 шт., для установки в вилку “КОМПЕНСАЦИЯ”;
- клеммник ААЛУ.434437.023 (розетка MC 1,5/2-ST-3,81) – 1 шт., для подключения блока переноса данных БПД;
- клеммник ААЛУ.434437.023-01 (розетка MC 1,5/2-ST-3,81) – 1 шт., для подключения цепей интерфейса RS485;
- диод КД522Б дРЗ.362.029 ТУ – 6 шт.

1.4 Устройство и работа

1.4.1 Принцип действия регистраторов основан на преобразовании сигналов термоэлектродвижущей силы ТП, сопротивления ТС, сигналов постоянного тока и напряжения постоянного тока в показания на ЖК-дисплее и сохранения результатов преобразования в энергонезависимой памяти.

1.4.2 Структурная схема регистраторов приведена на рисунке 1.2.

1.4.3 Схема регистраторов работает следующим образом.

Микропроцессор в соответствии с выбранным циклом опроса (примерно по 250 мс на один канал) при помощи шести реле подключает к АЦП входные сигналы поочередно со всех шести входов. Одновременно со сменой реле микропроцессор управляет ключами К1 – К4, устанавливая их в соответствии с выбранным видом входного сигнала для данного канала.

Инв. № подл.	Подпись и дата
Взам. инв. № .	Инв. № дубл.
Подпись и дата	Подпись и дата

Изм.	Лист	№ докум.	Подп.	Дата	ААЛУ.411131.003 РЭ	Лист
						12

Инв. № подл.	Подпись и дата	Взам. инв. №.	Инв. № дубл.	Подпись и дата
Изм.	Лист	№ докум.	Подп.	Дата

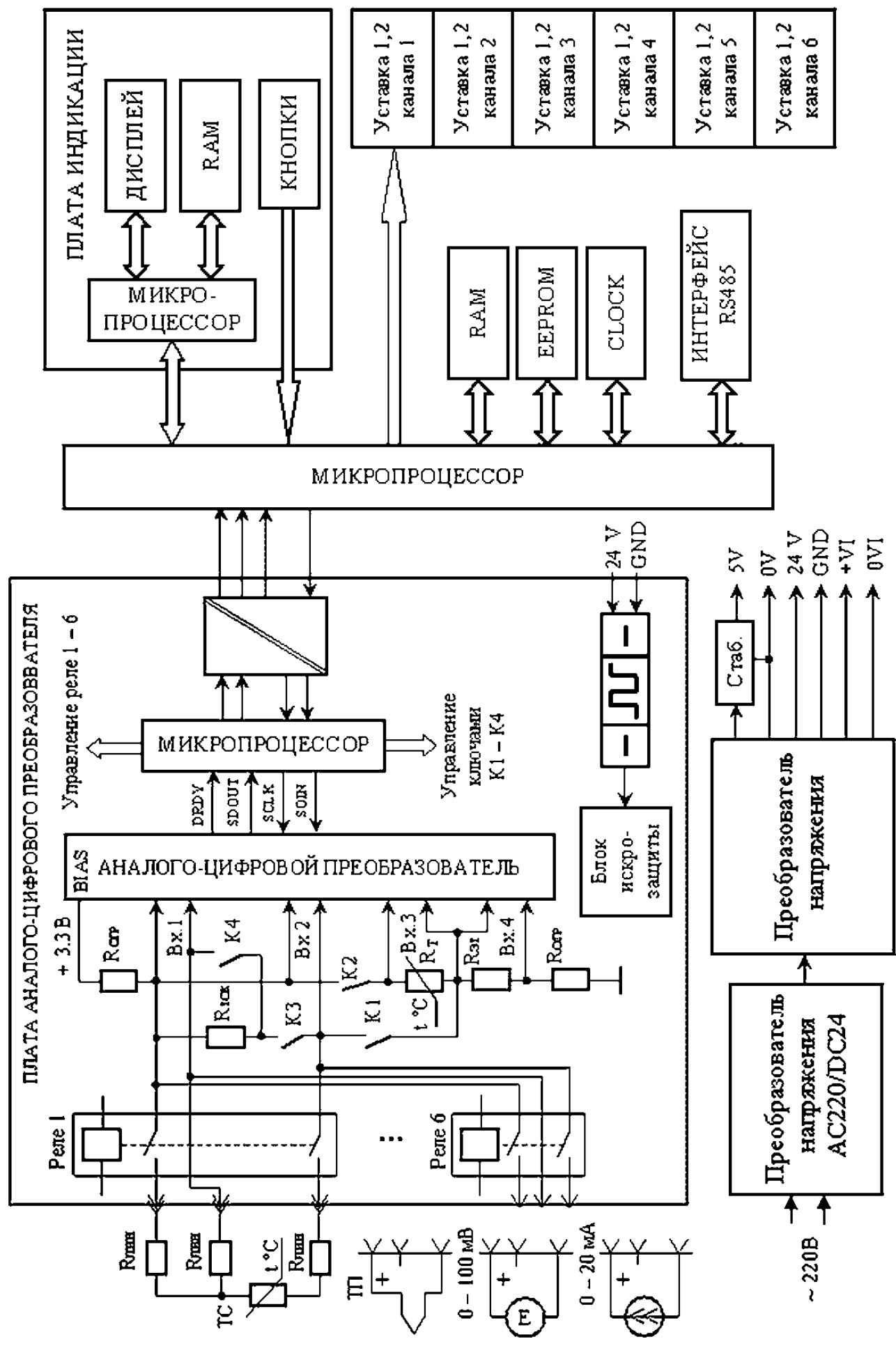


Рисунок 1.2 – Структурная схема регистраторов

При помощи ключей осуществляется переключение цепей протекания измерительного тока через элементы схемы. АЦП при помощи встроенного коммутатора поочередно производит измерение напряжений в различных точках схемы в зависимости от выбранного вида входного сигнала.

Для сигналов ТС ключ К1 замкнут, ключи К2 – К4 разомкнуты, через ТС и линию связи течет измерительный ток. АЦП измеряет по входу 1 падение напряжения на линии связи с ТС, по входу 2 – суммарное падение напряжения на линии связи и на ТС, по входу 4 – падение напряжения на эталонном резисторе $R_{ЭТ}$.

Для сигналов ТП ключ К2 замкнут, ключи К1, К3 и К4 разомкнуты, АЦП измеряет по входу 2 выходное напряжение ТП, по входу 3 – падение напряжения на встроенном элементе чувствительном платиновом R_T , по входу 4 – падение напряжения на эталонном резисторе $R_{ЭТ}$.

В конце цикла измерений сигналов ТП происходит переключение ключей К1 и К2 в противоположное состояние, во входную цепь подается измерительный ток и происходит “прожиг” контактов реле (через контакты реле пропускается небольшой ток для предотвращения образования пленки окислов на контактах реле, препятствующей коммутации сигналов низкого уровня). В это время проверяется цепь ТП на обрыв.

Для сигналов постоянного тока ключи К2 – К4 замкнуты, ключ К1 разомкнут, АЦП измеряет по входу 1 падение напряжения от входного тока на $R_{ТОК}$.

Для сигналов постоянного напряжения ключ К2 замкнут, ключи К1, К3 и К4 разомкнуты, АЦП измеряет по входу 2 входное напряжение.

Данные измерений поступают в первый микропроцессор, который производит функциональное преобразование (учитывая нелинейность первичных преобразователей) полученных данных и передает результат преобразования через магнитоизоляторы второму микропроцессору.

Второй микропроцессор, используя информацию об измеряемых параметрах, подготовленную первым микропроцессором, передает на плату индикации данные в виде графиков, столбчатых диаграмм или текущих значений в цифровой форме, с одновременной записью в энергонезависимую память для последующего просмотра архива.

Микропроцессор платы индикации, получая информацию от второго микропроцессора, управляет работой ЖК-дисплея.

Для определения времени регистрации служат часы реального времени, питающиеся от литиевой батарейки.

Второй микропроцессор также управляет обменом данных по интерфейсу RS485.

В случае выхода технологического параметра за границы, установленные пользователем, включается реле с соответствующей световой сигнализацией на ЖК-дисплее, и ведётся журнал срабатываний уставок.

Питание схемы осуществляется от сети переменного тока напряжением 220 В. Выпрямленное после преобразователя напряжения сети напряжение уровня 24 В подается на преобразователь напряжения, формирующий напряжения для питания схемы.

Инв. № подл.	Подпись и дата
Взам. инв. № .	Инв. № дубл.
Подпись и дата	Подпись и дата

Изм.	Лист	№ докум.	Подп.	Дата	ААЛУ.411131.003 РЭ	Лист 14

Для питания искробезопасных цепей установлен барьер искробезопасности.

1.5 Маркирование и пломбирование

1.5.1 На одной табличке с надписями из пленки самоклеющейся ORACAL, серия 641, расположенной на задней панели регистраторов, нанесены:

- знак для товаров и услуг предприятия-изготовителя;
- условное обозначение регистратора;
- порядковый номер регистратора по системе нумерации предприятия-изготовителя;
- год выпуска;
- степень защиты по ГОСТ 14254-96 (МЭК 529-89).
- значение испытательного напряжения цепей регистратора (указывается цифрой, расположенной внутри маркировочной звездочки и обозначающей значение испытательного напряжения в киловольтах (символ С-2 по ГОСТ 23217-78));
- параметры питания, потребляемая мощность;
- знак утверждения типа;
- номер технических условий;
- надпись “Виготовлено в Україні”.

1.5.2 На другой табличке с надписями из пленки самоклеющейся ORACAL, серия 641 регистраторов нанесена надпись “Іскробезпечні кола”; “ЕхіаІІС”, $L_{\text{доп.}} = 1 \text{ мГн}$; $C_{\text{доп.}} = 0,4 \text{ мкФ}$, $U_{\text{х.х.}} \leq 13 \text{ В}$, $I_{\text{к.з.}} \leq 45 \text{ мА}$ ”.

1.5.3 На индивидуальной упаковке указаны:

- условное обозначение регистратора;
- знак для товаров и услуг предприятия-изготовителя.

1.5.4 Маркировка транспортной тары соответствует ГОСТ 14192-77, чертежам предприятия-изготовителя и содержит основные, дополнительные, информационные надписи и манипуляционные знаки: № 1 – “Хрупкое. Осторожно”, № 3 – “Беречь от влаги”, № 11 – “Верх”.

1.5.5 Регистраторы опломбируются в соответствии с чертежом ААЛУ.411131.003-01 СБ.

1.6 Упаковка

1.6.1 Упаковывание регистраторов соответствует категории КУ-1 по ГОСТ 23170-78 и проводится по документации предприятия-изготовителя. Упаковка обеспечивает сохранность регистраторов при транспортировании в крытых транспортных средствах любого вида и хранения.

1.6.2 Упаковывание регистраторов осуществляется в закрытом вентилируемом помещении при температуре окружающего воздуха от 15 °С до 35 °С с относительной влажностью до 80 % при отсутствии в окружающей среде агрессивных примесей.

1.6.3 Масса брутто не более 8 кг.

Инв. № подл.	Подпись и дата	Взам. инв. № .	Инв. № дубл.	Подпись и дата	ААЛУ.411131.003 РЭ					Лист
					Изм.	Лист	№ докум.	Подп.	Дата	15

2 ИСПОЛЬЗОВАНИЕ ПО НАЗНАЧЕНИЮ

2.1 Эксплуатационные ограничения

2.1.1 Регистраторы устанавливаются только вне взрывоопасных зон помещений.

2.1.2 Регистраторы не должны подвергаться однократным перегрузкам по входному сигналу, превышающим на 25 % верхнее значение диапазона изменения входного сигнала.

2.2 Подготовка регистраторов к использованию

Для использования настраивают регистраторы в соответствии с разделом 7 НАСТРОЙКА РЕГИСТРАТОРОВ.

2.3 Порядок работы

После включения на ЖК-дисплее регистраторов кратковременно отображается номер версии программного обеспечения, название регистратора, логотип предприятия-изготовителя. Затем регистраторы включаются в режим, выбранный перед последним отключением питания.

2.3.1 Режимы отображения текущих значений параметров

2.3.1.1 Виды отображения текущих значений параметров

Текущие значения измеряемых параметров в цифровой форме на ЖК-дисплее регистраторов могут отображаться в виде:

- графиков последних 190 точек регистрации;
- цифровых значений цифрами увеличенного размера;
- столбчатых диаграмм.

Во всех режимах отображения текущих значений параметров возможен вывод на ЖК-дисплей регистраторов вместо текущих значений измеряемых параметров следующих сообщений:

ОБРЫВ – обрыв цепи первичного преобразователя ТП или ТС (для ТП в режиме работы без “прожига” контактов реле обрыв цепи не проверяется);

ОШ.Н. – температура, измеряемая первичным преобразователем ТП или ТС, ниже минимально допустимой для данного типа первичного преобразователя;

ОШ.В. – температура, измеряемая первичным преобразователем ТП или ТС, выше максимально допустимой для данного типа первичного преобразователя;

ОШ.К. – температура, измеряемая цепью автоматической компенсации термоэдс свободных концов, выходит за пределы рабочего диапазона;

●●● – не выбран тип первичного преобразователя или вид входного сигнала.

2.3.1.2 Режим отображения графиков

На ЖК-дисплее регистраторов отображаются графики 190 последних точек регистрации текущих значений параметров каналов, выбранных для отображения в пункте ИНДИКАЦИЯ основного меню.

Графики отображаются в процентах диапазона измерений текущего значения в цифровой форме.

Цвет отображения графиков соответствует цвету отображения текущих значений параметров.

Графики сдвигаются вниз со скоростью, выбранной в пункте СКОРОСТЬ Р. основного меню.

Инв. № подл.	Подпись и дата
Взам. инв. №.	Инв. № дубл.
Подпись и дата	Подпись и дата

Изм.	Лист	№ докум.	Подп.	Дата	ААЛУ.411131.003 РЭ	Лист
						16

Для перехода из режима отображения цифровых значений цифрами увеличенного размера или из режима отображения столбчатых диаграмм в режим отображения графиков кратковременно нажимают кнопку “←”.

Возможный вид экрана регистраторов в режиме отображения графиков 1, 2, 3, 5 и 6 каналов приведен на рисунке 2.1.

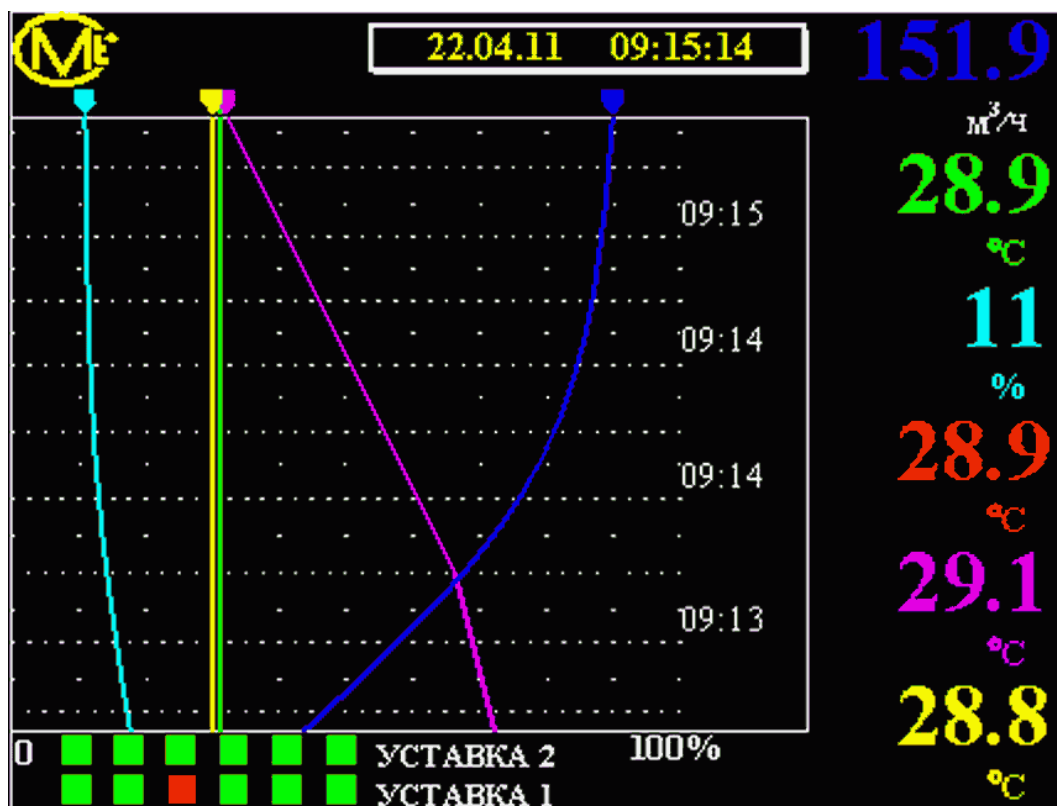


Рисунок 2.1 – Возможный вид экрана регистраторов в режиме отображения графиков 1, 2, 3, 5 и 6 каналов

2.3.1.2.1 В режиме отображения графиков на ЖК-дисплее регистраторов отображаются следующие данные:

- логотип предприятия-изготовителя;
- текущие дата и время;
- графики изменения параметров каналов, выбранных для отображения в пункте ИНДИКАЦИЯ основного меню;
- текущие значения параметров в цифровой форме и единицы измерений для всех каналов (первый канал вверху);
- символическое обозначение состояния сигнализации уставки 2 каждого канала (квадрат зелёного цвета – выключена, красного цвета – включена) и надпись УСТАВКА 2;
- символическое обозначение состояния сигнализации уставки 1 каждого канала (квадрат зелёного цвета – выключена, красного цвета – включена) и надпись УСТАВКА 1;

График изменения параметра, текущее значение параметра в цифровой форме и единица измерений для одного канала отображаются одним цветом.

Инв. № подл.	Подпись и дата
Взам. инв. № .	Инв. № дубл.
Подпись и дата	Подпись и дата

2.3.1.2.2 Для перехода в режим отображения цифровых значений цифрами увеличенного размера или в режим отображения столбчатых диаграмм кратковременно нажимают кнопку “←”.

Регистраторы переходят в режим отображения цифровых значений цифрами увеличенного размера или в режим отображения столбчатых диаграмм (в зависимости от режима отображения перед последним отключением питания).

2.3.1.2.3 Для перехода в режим просмотра архива изменения параметров, начинающегося с текущей точки регистрации нажимают кнопку “↓”.

2.3.1.2.4 Для перехода в режим просмотра любого блока архива нажимают кнопку “↑”.

2.3.1.3 Режим отображения цифровых значений цифрами увеличенного размера

Для перехода из режима отображения графиков в режим отображения цифровых значений цифрами увеличенного размера кратковременно нажимают кнопку “←”.

Если регистраторы перешли в режим отображения столбчатых диаграмм (в зависимости от режима отображения перед последним отключением питания), нажимают кнопку “←”.

Для возвращения в режим отображения графиков кратковременно нажимают кнопку “←”.

Возможный вид экрана регистраторов в режиме отображения цифровых значений цифрами увеличенного размера приведен на рисунке 2.2.

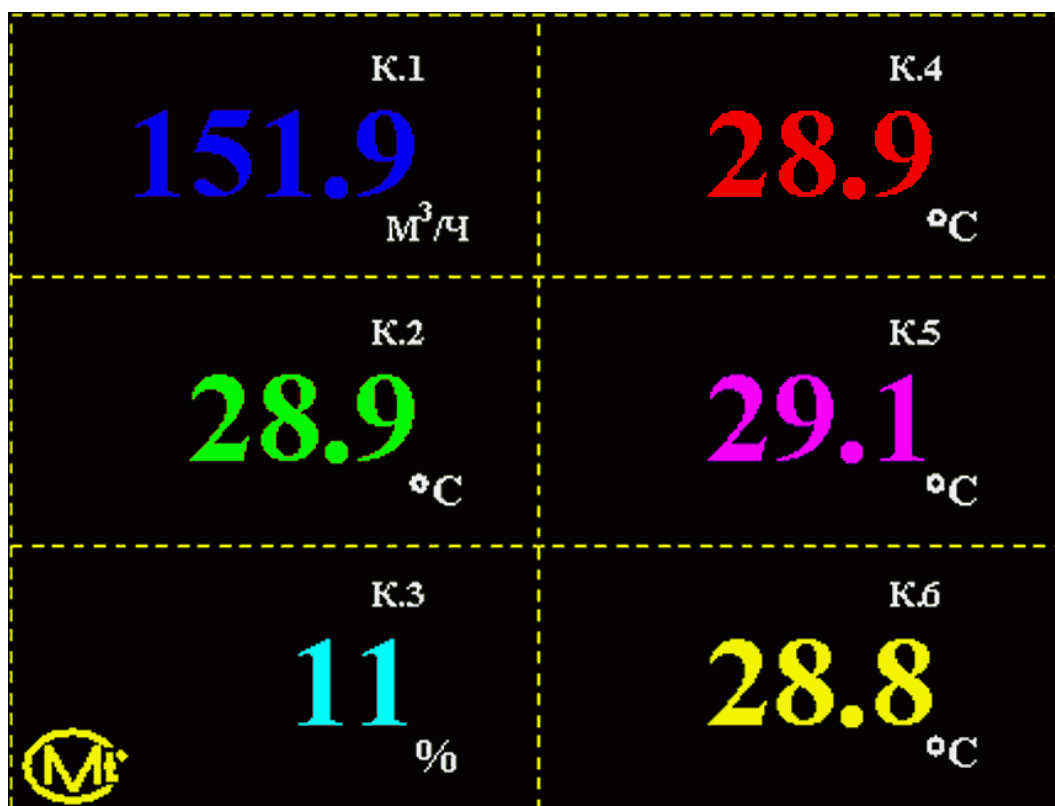


Рисунок 2.2 – Возможный вид экрана регистраторов в режиме отображения цифровых значений цифрами увеличенного размера

Инв. № подл.	Подпись и дата
Взам. инв. № .	Инв. № дубл.
Подпись и дата	Подпись и дата

2.3.1.3.1 В режиме отображения цифровых значений цифрами увеличенного размера на ЖК-дисплее регистраторов отображаются следующие данные для всех каналов:

- номер канала;
- текущее значение параметра в цифровой форме;
- единица измерений;
- логотип предприятия-изготовителя.

Цвет отображения текущих значений параметров в цифровой форме в режиме отображения цифровых значений цифрами увеличенного размера соответствует цвету отображения графиков в режиме отображения графиков.

2.3.1.3.2 Для перехода в режим отображения столбчатых диаграмм нажимают кнопку “←”.

Для возвращения в режим отображения цифровых значений цифрами увеличенного размера нажимают кнопку “←”.

2.3.1.4 Режим отображения столбчатых диаграмм

Для перехода из режима отображения графиков в режим отображения столбчатых диаграмм кратковременно нажимают кнопку “↵”.

Если регистраторы перешли в режим отображения цифровых значений цифрами увеличенного размера (в зависимости от режима отображения перед последним отключением питания), нажимают кнопку “←”.

Для возвращения в режим отображения графиков кратковременно нажимают кнопку “↵”.

Столбчатые диаграммы вертикальные.

Возможный вид экрана регистраторов в режиме отображения столбчатых диаграмм приведен на рисунке 2.3.

2.3.1.4.1 В режиме отображения столбчатых диаграмм на ЖК-дисплее регистраторов отображаются следующие данные для всех каналов:

- номер канала;
- текущее значение параметра в виде столбчатой диаграммы;
- текущее значение параметра в цифровой форме;
- единица измерений.

Текущее значение параметра в виде столбчатой диаграммы и текущее значение параметра в цифровой форме одного канала отображаются одним цветом. Цвет отображения текущих значений параметров в виде столбчатых диаграмм и текущих значений параметров в цифровой форме в режиме отображения столбчатых диаграмм соответствует цвету отображения графиков в режиме отображения графиков.

2.3.1.4.2 Для перехода в режим отображения цифровых значений цифрами увеличенного размера нажимают кнопку “←”.

Для возвращения в режим отображения столбчатых диаграмм для всех каналов нажимают кнопку “←”.

2.3.2 Просмотр журнала срабатывания уставок

В журнале срабатывания уставок фиксируются дата и время включения и выключения уставок отдельно по каждому каналу.

Во время просмотра журнала срабатывания уставок регистрация текущих значений параметров продолжается.

Инв. № подл.	Подпись и дата
Взам. инв. № .	Инв. № дубл.
Подпись и дата	Подпись и дата

Изм.	Лист	№ докум.	Подп.	Дата	ААЛУ.411131.003 РЭ	Лист 19

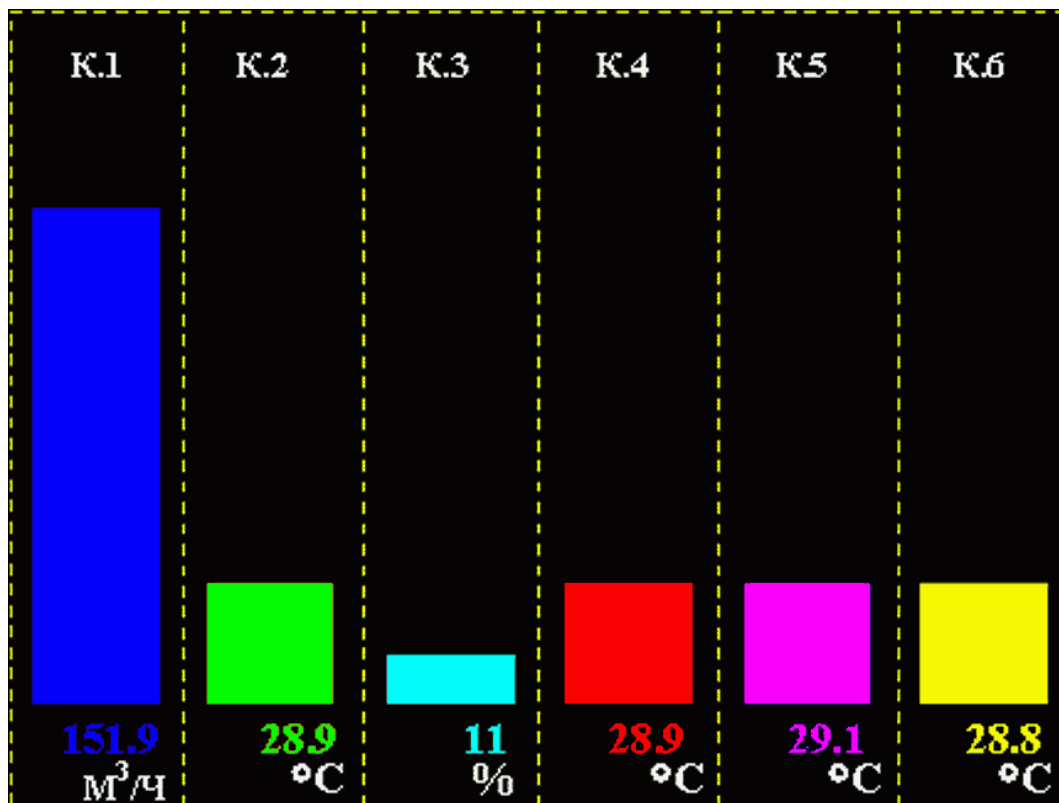


Рисунок 2.3 – Возможный вид экрана регистраторов в режиме отображения столбчатых диаграмм

2.3.2.1 В режиме отображения графиков нажимают и удерживают кнопку “↵” до отображения на ЖК-дисплее основного меню регистраторов (рисунок 2.4). В основном меню регистраторов выбирается пункт ВЫХОД.

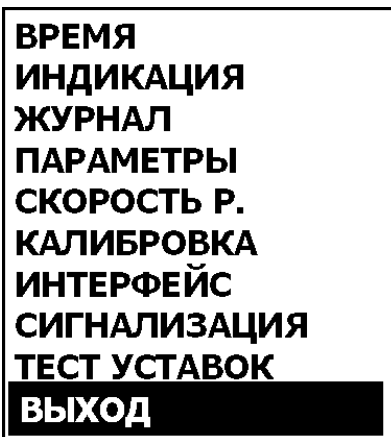


Рисунок 2.4 – Основное меню регистраторов с выбранным пунктом ВЫХОД

2.3.2.2 Кнопками “↑” и “↓” выбирают пункт ЖУРНАЛ основного меню и нажимают кнопку “↵”.

На ЖК-дисплее отображается журнал срабатывания уставок.

Возможный вид журнала срабатывания уставок приведен на рисунке 2.5.

Подпись и дата	
Инв. № дубл.	
Взам. инв. № .	
Подпись и дата	
Инв. № подл.	

Изм.	Лист	№ докум.	Подп.	Дата

11.04.11	09:29:33	✓✓.✓✓.✓✓	✓✓:✓✓:✓✓
11.04.11	09:28:32	11.04.11	09:28:34
11.04.11	09:27:32	11.04.11	09:27:34
11.04.11	09:26:32	11.04.11	09:26:34
10.04.11	22:26:11	11.04.11	02:32:24
10.04.11	21:25:32	10.04.11	21:36:34
10.04.11	20:33:30	10.04.11	20:33:32
10.04.11	20:31:33	10.04.11	20:41:31
10.04.11	19:30:02	10.04.11	19:40:00
10.04.11	08:26:01	10.04.11	08:26:31
10.04.11	07:51:00	10.04.11	08:11:20
10.04.11	07:42:11	10.04.11	08:53:11
10.04.11	07:34:32	10.04.11	08:45:02
10.04.11	07:25:50	10.04.11	08:36:30
10.04.11	03:06:51	10.04.11	03:07:00
10.04.11	02:07:52	10.04.11	02:07:54
10.04.11	01:08:43	10.04.11	02:07:44
09.04.11	18:32:35	09.04.11	18:34:34
09.04.11	03:41:21	09.04.11	03:42:31
09.04.11	02:30:12	09.04.11	02:34:32
КАНАЛ 1			

Рисунок 2.5 – Возможный вид журнала срабатывания уставок регистраторов

На рисунке 2.5 отображаются:

- слева дата и время включения уставок;
- справа дата и время отключения уставок (если в верхней строке вместо даты и времени отключения уставки отображается “✓✓. ✓✓ . ✓✓ ✓✓ : ✓✓ : ✓✓” – уставка включилась и ещё не выключилась).
- надпись КАНАЛ и номер канала – 1.

При каждом срабатывании уставки данные о предыдущих срабатываниях сдвигаются вниз до заполнения страницы.

В журнале срабатывания уставок может храниться до 20 последних срабатываний уставок (уставки 1 и уставки 2) по каждому каналу.

2.3.2.3 Для выбора журнала уставок другого канала кнопками “←” и “→” выбирают канал для просмотра журнала срабатывания уставок.

2.3.2.4 Для выхода из просмотра журнала срабатывания уставок кратковременно нажимают кнопку “←”.

2.3.3 Просмотр архива изменения параметров

Архив изменения параметров состоит из блоков (полных экранов графиков изменений текущих значений параметра) по 240 точек регистрации. Максимальное число блоков архива – 1 024 (245 760 точки регистрации). Заполнение архива происходит по кольцу.

Во время просмотра архива значений параметров регистрация текущих значений параметров продолжается.

Подпись и дата
Инв. № дубл.
Взам. инв. № .
Подпись и дата
Инв. № подл.

2.3.3.1 Выбор блока архива для просмотра

2.3.3.1.1 В режиме отображения графиков нажимают кнопку “↑”.

Отображение графиков приостанавливается, а на ЖК-дисплее, на фоне графиков, отображается горизонтальная шкала, показывающая глубину архива.

Текущие дата и время заменяются на дату и время начала регистрации текущего блока архива;

2.3.3.1.2 Для перемещения по архиву для выбора блока архива, который необходимо просмотреть, нажимают кнопки “←” и “→”.

При перемещении по архиву в окне изменяются дата и время начала регистрации блока архива, а длина горизонтальной шкалы, показывающей глубину архива, увеличивается при приближении к началу архивирования и уменьшается при приближении к текущему времени.

Выбирают блок архива, который необходимо просмотреть, ориентируясь по дате и времени начала регистрации, и нажимают кнопку “↵”.

Для быстрого перехода из режима отображения графиков в режим просмотра текущего блока архива нажимают кнопку “↓”.

2.3.3.2 Просмотр блока архива

2.3.3.2.1 На ЖК-дисплее отображается выбранный блок архива и маркер в виде пунктирной горизонтальной линии.

Маркер устанавливается посередине блока архива (при просмотре текущего блока архива маркер устанавливается в конце заполненной части архива).

Отображение графиков, значений параметров и единиц измерений при просмотре блока архива осуществляется тем же цветом, как и в режиме отображения графиков.

Возможный вид экрана регистраторов при просмотре блока архива приведен на рисунке 2.6.

На рисунке 2.6 отображается:

- графики изменения параметров всех каналов;
- надпись “ПРОСМОТР”;
- время и дата начала регистрации выбранного блока архива – 11.08.16, 13:04:11;
- время регистрации значения параметра в точке, отмеченной маркером – 11.10.16;
- время окончания регистрации выбранного блока архива – 11.12;
- значения параметров в цифровой форме и единицы измерений для всех каналов (первый канал вверху) в точке, отмеченной маркером – 151.9 м³/ч, 28.9 °С, 11%, 28.9 °С, 29.1 °С, 28.8 °С.

2.3.3.2.2 Кнопками “↑” и “↓” перемещают маркер по выбранному блоку архива, а кнопками “←” и “→” переходят к предыдущему (следующему) блоку архива.

Ив. № подл.	Подпись и дата
Взам. инв. №.	Ив. № дубл.
Подпись и дата	Подпись и дата

Изм.	Лист	№ докум.	Подп.	Дата	ААЛУ.411131.003 РЭ	Лист 22

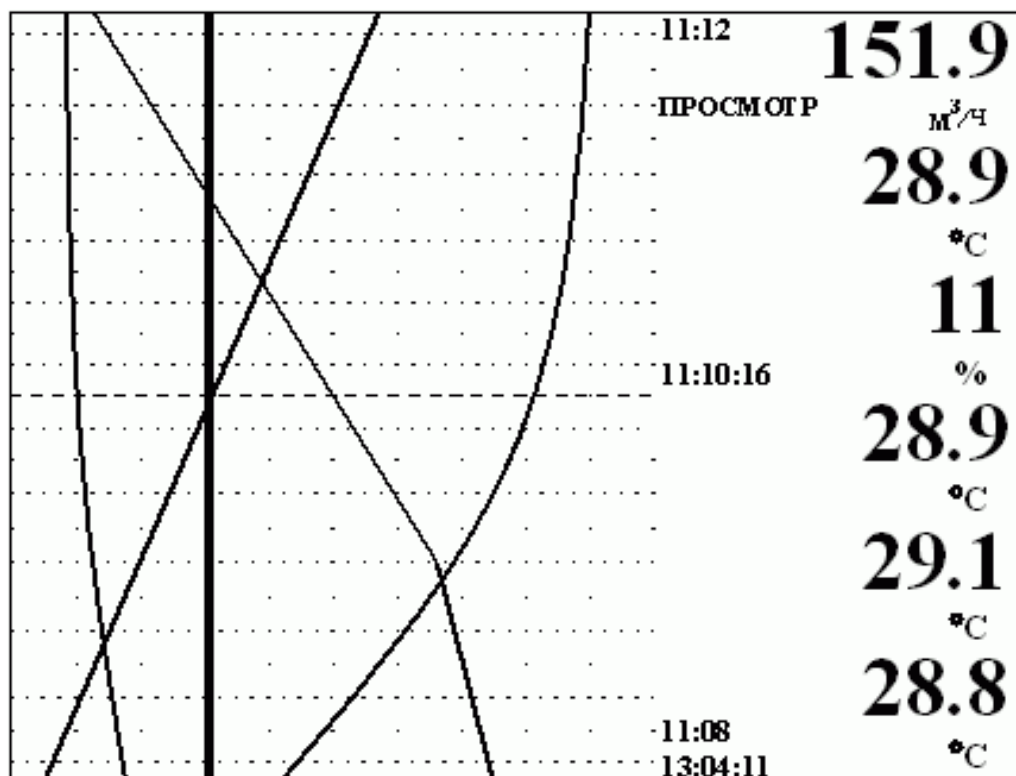


Рисунок 2.6 – Возможный вид экрана регистраторов при просмотре блока архива

Если вместо значения параметра отображается надпись “ВЫКЛ. ”, регистратор в это время был выключен; или в данном канале в момент регистрации не был выбран тип первичного преобразователя или вид входного сигнала; или температура, измеряемая первичным преобразователем ТП или ТС была ниже минимально допустимой или выше максимально допустимой для данного типа первичного преобразователя; или температура, измеряемая цепью автоматической компенсации термоэдс свободных концов выходила за пределы рабочего диапазона.

Если вместо значения параметра отображается надпись “ОБР. ” – в момент регистрации был обрыв цепи первичного преобразователя ТП или ТС.

При перемещении маркера вперёд за пределы текущего времени регистрации, вместо надписи ПРОСМОТР появляется надпись “НЕТ ДАННЫХ”.

2.3.3.2.3 Для возвращения в режим отображения графиков кратковременно нажимают кнопку “←”.

2.3.4 Обмен информацией с БПД-4М

Для возможности обмена информацией с блоком переноса данных БПД-4М параметры обмена по интерфейсу RS485 регистраторов должны быть настроены, как указано в 7.4.

При настройке параметров обмена по интерфейсу RS485 выбирают протокол обмена БПД, скорость передачи данных 38 400, логический адрес регистратора при обмене информацией по интерфейсу RS485 от 1 до 250.

При обмене информацией с блоком переноса данных БПД-4М регистраторы должны быть отключены от сети интерфейса RS485.

Порядок работы регистраторов с БПД-4М изложен в ААЛУ.426441.001 ПС.

Инв. № подл.	Подпись и дата
Взам. инв. № .	Инв. № дубл.
Подпись и дата	Подпись и дата

При работе регистраторов в режиме отображения графиков и в режиме отображения цифровых значений цифрами увеличенного размера во время обмена информацией с блоком переноса данных БПД-4М на ЖК-дисплее регистраторов вместо логотипа предприятия-изготовителя отображается признак обмена – символическое изображение компьютера.

2.4 Проверка технического состояния регистраторов

Проверки производят при температуре окружающего воздуха (20±5) °С и относительной влажности не более 80 %.

Средства измерительной техники, применяемые при проверке, должны быть поверены по ДСТУ 2708-99 или аттестованы по ДСТУ 3215-95.

Запрещается применение приборов, у которых истёк срок поверки или калибровки.

Корпуса регистраторов и корпуса приборов, применяемых для проверки, должны быть заземлены.

Перед проведением проверки исходные эталоны, средства измерительной техники и устройства прогревают в соответствии с их руководствами по эксплуатации.

Все подключения средств измерительной техники и устройств осуществляют только с помощью комплектных шнуров.

При работе и измерениях, связанных с контролем малых уровней и приращений напряжений, соблюдать меры, обеспечивающие минимизацию термодетектируемых ЭДС.

Собирают схемы проверки регистраторов в соответствии с рисунками 2.7 – 2.10. При сборке схем используют клеммники и диоды из комплекта монтажного ААЛУ.411911.007.

Включают и настраивают регистраторы в зависимости от вида проверки.

Допускается проверять регистраторы для разных сочетаний типов первичных преобразователей или видов входных сигналов по каждому каналу.

Допускается проводить проверку как одного канала регистраторов, так и нескольких каналов регистраторов одновременно.

Внимание! При выполнении проверок следует помнить, что цикл измерений одного канала – до 1,5 секунды.

2.4.1 Проверка основной погрешности регистраторов

Перед проверкой выдерживают регистраторы во включенном состоянии не менее 30 минут.

2.4.1.1 Проверка регистраторов при измерении сигналов ТП

Проверку регистраторов при измерении значений параметров, заданных сигналами ТП производят по схеме в соответствии с рисунком 2.7.

Снимают переключку между клеммами 1 и 2 клеммника ААЛУ.434437.013-02 (розетка MSTB 2,5/3-ST-5,08), установленного в вилку “КОМПЕНСАЦИЯ”.

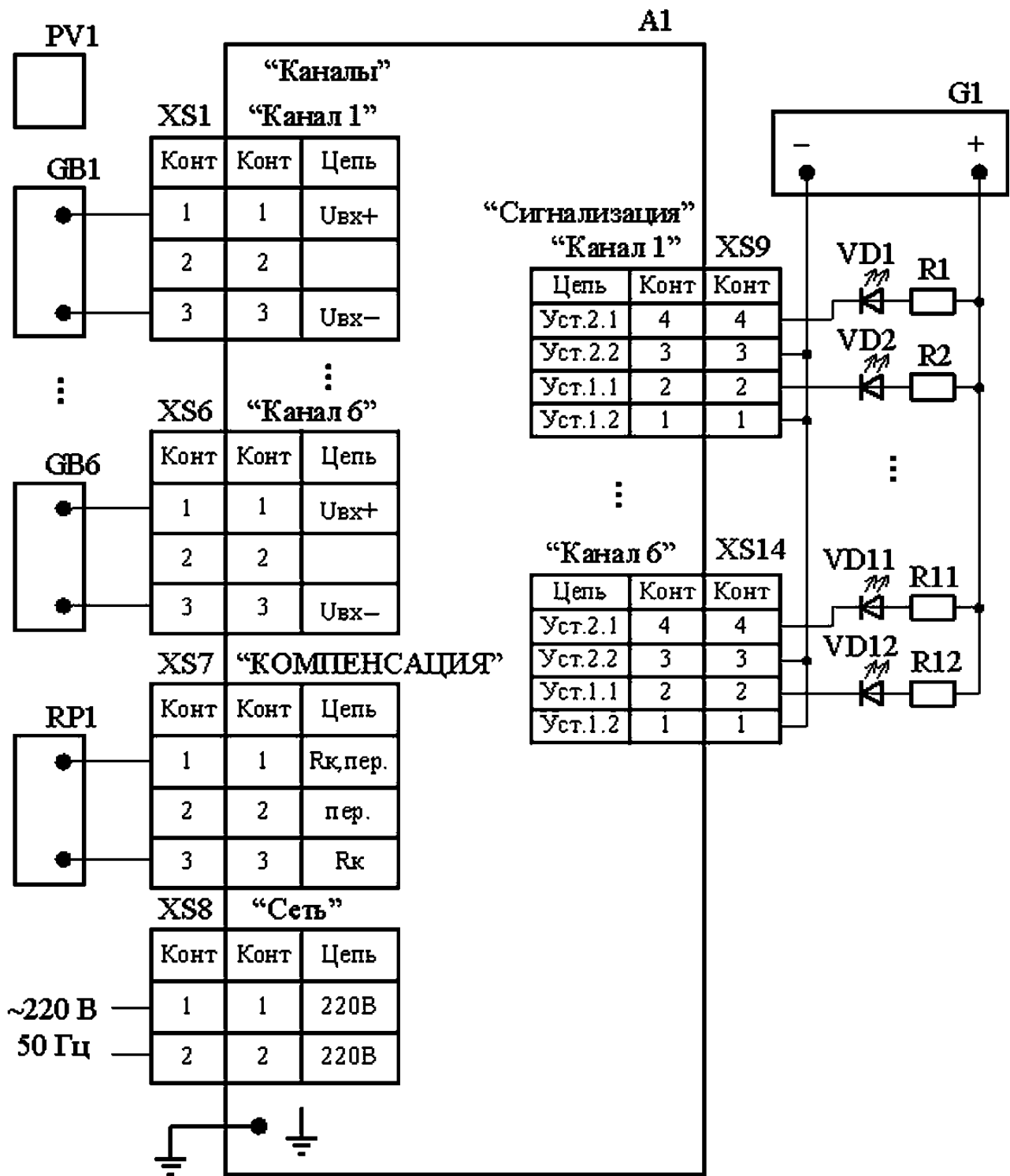
Проверку регистраторов при измерении значений параметров, заданных сигналами ТП, проводят, отключив “прожиг” контактов реле.

Внимание! Не рекомендуется использовать регистраторы без “прожига” контактов реле длительное время.

2.4.1.1.1 Отключение “прожига” контактов реле производится в пункте ПРОЖИГ меню КАЛИБРОВКА регистраторов.

Инв. № подл.	Подпись и дата
Взам. инв. № .	Инв. № дубл.
Подпись и дата	Подпись и дата

Изм.	Лист	№ докум.	Подп.	Дата	ААЛУ.411131.003 РЭ	Лист
						24



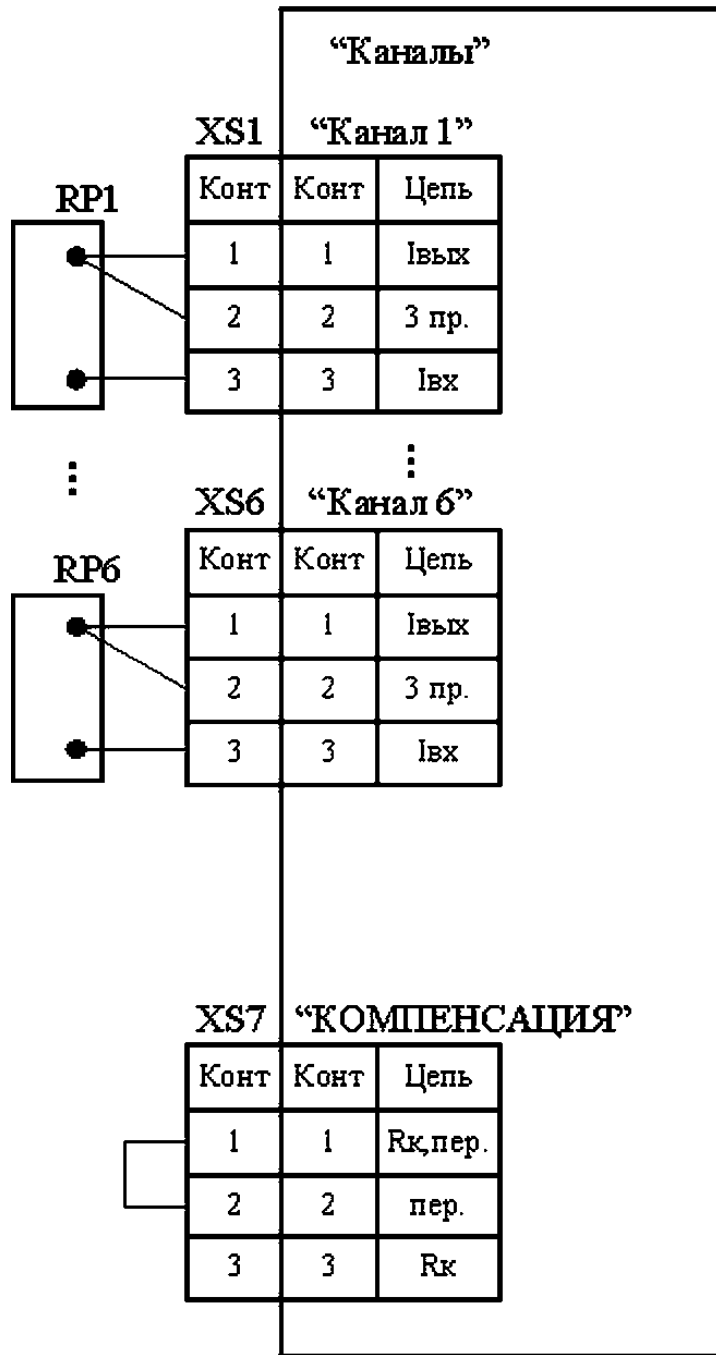
A1 – регистратор; G1 – источник питания постоянного тока Б5-45; GB1 – GB6 – компаратор напряжений P3003; PV1 – вольтметр универсальный Ц31; R1 – R12 – резистор С2-23-0,25-2,4 кОм; RP1 – магазин сопротивлений P4831; VD1 – VD12 – индикатор единичный АЛ307БМ; XS1 – XS6 – клеммник ААЛУ.434437.013-01 (розетка MSTB 2,5/3-ST-5,08); XS7 – клеммник ААЛУ.434437.013-02 (розетка MSTB 2,5/3-ST-5,08, перемычку между контактами 1 и 2 снять), XS8 – клеммник ААЛУ.434437.001-01 (розетка MSTB 2,5/2-ST-5,08); XS9 – XS14 – клеммник ААЛУ.434437.011 (розетка MC 1,5/4-ST-3,81)

Рисунок 2.7 – Схема проверки регистраторов при работе с сигналами ТП

Инв. № подл.	Подпись и дата
Взам. инв. № .	Инв. № дубл.
Подпись и дата	Подпись и дата

Изм.	Лист	№ докум.	Подп.	Дата
------	------	----------	-------	------

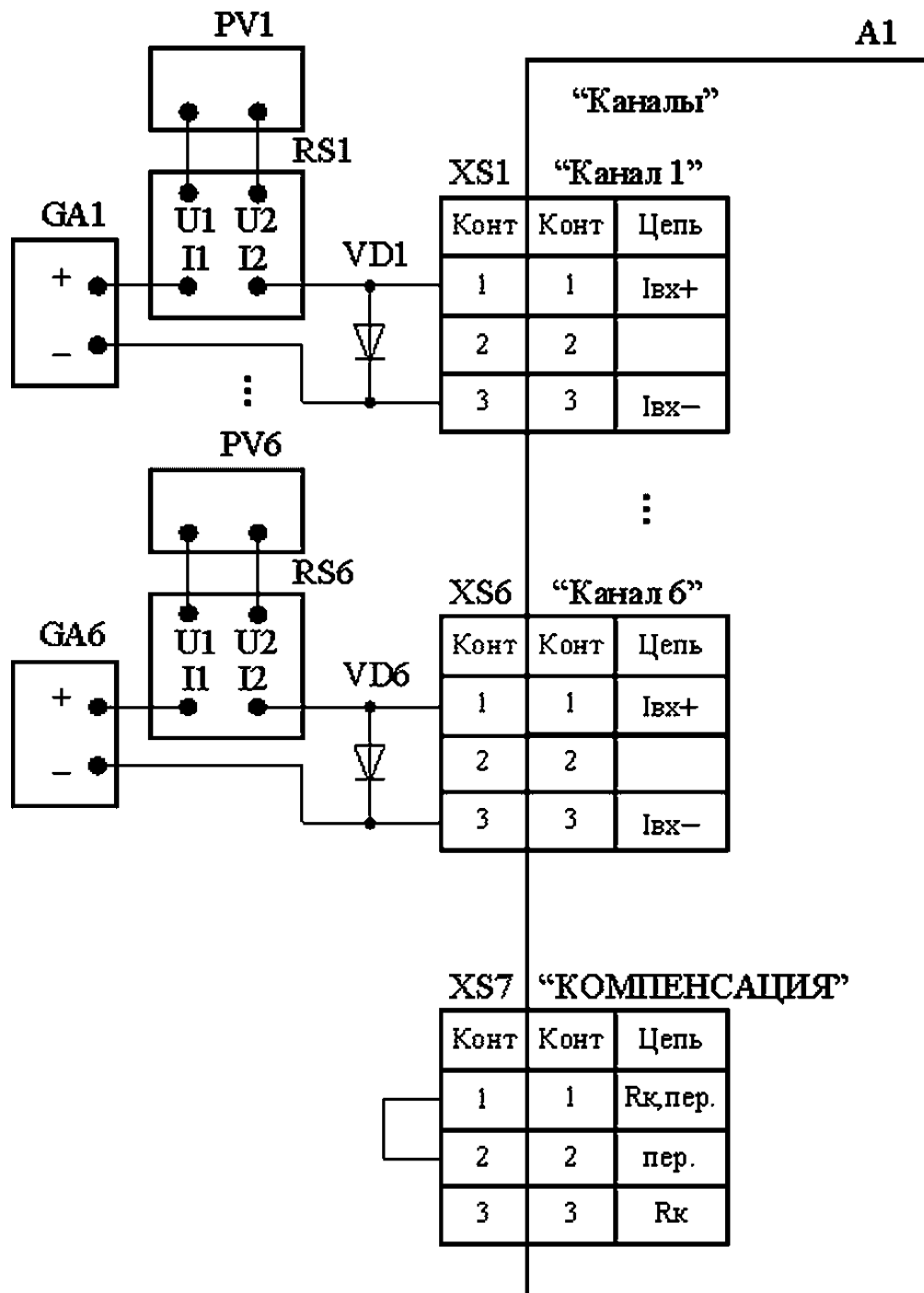
A1



A1 – регистратор; RP1 – RP6 – магазин сопротивления P4831; XS1 – XS6 – клеммник ААЛУ.434437.013-01 (розетка MSTB 2,5/3-ST-5,08); XS7 – клеммник ААЛУ.434437.013-02 (розетка MSTB 2,5/3-ST-5,08 с перемычкой между контактами 1 и 2)

Рисунок 2.8 – Схема проверки регистраторов при работе с сигналами ТС (остальное см. рисунок 2.7)

Инв. № подл.	Подпись и дата
Взам. инв. № .	Инв. № дубл.
Подпись и дата	Подпись и дата

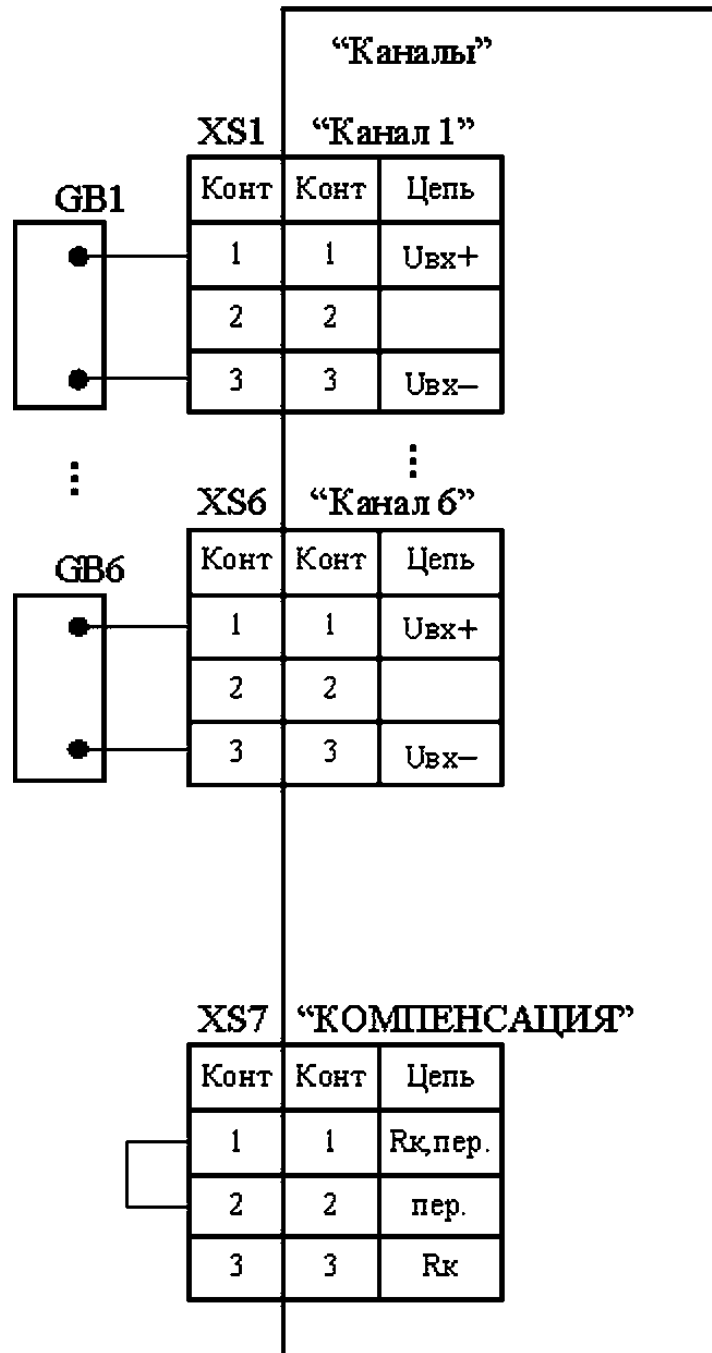


A1 – регистратор; GA1 – GA6 – калибратор программируемый П320; PV1 – PV6 – вольтметр универсальный ИЦ31; RS1 – RS6 – катушка сопротивления P321 (10 Ом); VD1 – VD6 – диод КД522Б; XS1 – XS6 – клеммник ААЛУ.434437.013-01 (розетка MSTB 2,5/3-ST-5,08); XS7 – клеммник ААЛУ.434437.013-02 (розетка MSTB 2,5/3-ST-5,08 с перемычкой между контактами 1 и 2)

Рисунок 2.9 – Схема проверки регистраторов при работе с сигналами постоянного тока (остальное см. рисунок 2.7)

Инв. № подл.	Подпись и дата
Взам. инв. № .	Инв. № дубл.
Подпись и дата	Подпись и дата

A1



A1 – регистратор; GB1 – GB6 – компаратор напряжений Р3003; XS1 – XS6 – клеммник ААЛУ.434437.013-01 (розетка MSTB 2,5/3-ST-5,08); XS7 – клеммник ААЛУ.434437.013-02 (розетка MSTB 2,5/3-ST-5,08 с перемычкой между контактами 1 и 2)

Рисунок 2.10 – Схема проверки регистраторов при работе с сигналами напряжения постоянного тока (остальное см. рисунок 2.7)

Подпись и дата	
Инв. № дубл.	
Взам. инв. № .	
Подпись и дата	
Инв. № подл.	

					ААЛУ.411131.003 РЭ	Лист
Изм.	Лист	№ докум.	Подп.	Дата		28

Для разрешения доступа в меню КАЛИБРОВКА нажимают и удерживают кнопку “←” и включают питание регистраторов.

После включения на ЖК-дисплее регистраторов кратковременно отображается номер версии программного обеспечения, название регистратора и логотип предприятия-изготовителя.

Регистраторы включаются в режим отображения, выбранный перед последним отключением питания.

Отпускают кнопку “←”.

Для перехода из режима отображения цифровых значений цифрами увеличенного размера или из режима отображения столбчатой диаграммы в режим отображения графиков кратковременно нажимают кнопку “←”.

В режиме отображения графиков нажимают и удерживают кнопку “←” до отображения на ЖК-дисплее основного меню регистраторов (рисунок 2.4)

Кнопками “↑” и “↓” выбирают пункт КАЛИБРОВКА основного меню.

Нажимают и удерживают кнопку “←” до отображения на ЖК-дисплее меню КАЛИБРОВКА (при попытке войти в меню КАЛИБРОВКА без разрешения доступа, на ЖК-дисплее отображается надпись “ЗАПРЕТ”).

В меню КАЛИБРОВКА выбирается пункт ВЫХОД.

Вид меню КАЛИБРОВКА с выбранным пунктом ВЫХОД приведен на рисунке 2.11.

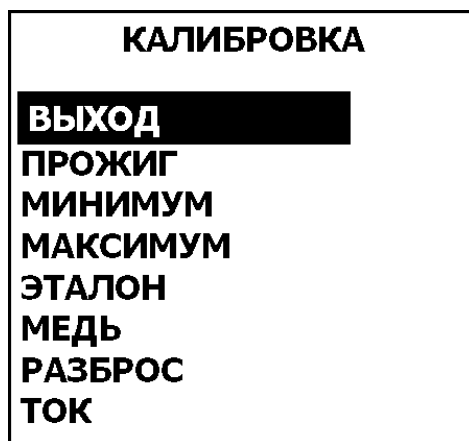


Рисунок 2.11 – Вид меню КАЛИБРОВКА с выбранным пунктом ВЫХОД

Кнопками “↑” и “↓” выбирают пункт ПРОЖИГ меню КАЛИБРОВКА и нажимают кнопку “←”.

Меню КАЛИБРОВКА и основное меню закрываются.

Регистраторы работают без “прожига” контактов реле.

Отображение работы регистраторов без “прожига” контактов реле – надпись ПРОЖИГ в нижней части экрана регистраторов в режиме отображения графиков.

2.4.1.1.2 С помощью магазина сопротивления RP1 устанавливают значение сопротивления (с учетом сопротивления соединительных проводов), подключенного между клеммами 1 и 3 клеммника ААЛУ.434437.013-02 (розетка MSTB 2,5/3-ST-5,08, переключку между контактами 1 и 2 снять), установленного в вилку “КОМ-

Инв. № подл.	Подпись и дата
Взам. инв. № .	Инв. № дубл.
Подпись и дата	

ПЕНСАЦИЯ” равным $(107,92 \pm 0,01)$ Ом. Для контроля сопротивления используют PV1.

2.4.1.1.3 Значения входного сигнала устанавливают с помощью компараторов напряжений GB1 – GB6 в шести точках диапазона изменения входного сигнала, соответствующих 0, 20, 40, 60, 80, 100 % диапазона измерений температуры для контролируемой НСХ преобразования по ДСТУ 2837-94 (ГОСТ 3044-94).

Для регистраторов, работающих с ТП, значения входного сигнала U_i в милливольтках в точках диапазона изменения входного сигнала вычисляют по формуле:

$$U_i = U_{Ti} - U_{To}, \quad (2.1)$$

где U_{Ti} – табличное значение термоэлектродвижущей силы для контролируемой НСХ преобразования, соответствующее i -ой точке диапазона изменения входного сигнала, по ДСТУ 2837-94 (ГОСТ 3044-94), мВ;

U_{To} – табличное значение термоэлектродвижущей силы для контролируемой НСХ преобразования при 20°C по ДСТУ 2837-94 (ГОСТ 3044-94), мВ.

Текущее значение параметра в цифровой форме считывают на ЖК-дисплее регистраторов.

2.4.1.1.4 Основную абсолютную погрешность регистраторов Δ'_1 в градусах Цельсия определяют по формуле:

$$\Delta'_1 = A_i - A_p, \quad (2.2)$$

где A_i – текущее значение параметра в цифровой форме на ЖК-дисплее регистраторов, $^\circ\text{C}$;

A_p – расчетное значение температуры, соответствующее 0, 20, 40, 60, 80, 100 % диапазона измерений температуры, $^\circ\text{C}$.

2.4.1.1.5 Регистраторы настроены правильно, если

$$\Delta'_1 \leq \Delta_1, \quad (2.3)$$

где Δ_1 – пределы допускаемой основной абсолютной погрешности измерений сигналов ТП, $^\circ\text{C}$, в соответствии с таблицей 1.3.

2.4.1.1.6 После проверки восстанавливают переключку между клеммами 1 и 2 клеммника ААЛУ.434437.013-02 (розетка MSTB 2,5/3-ST-5,08), установленного в вилку “КОМПЕНСАЦИЯ”.

Включают регистраторы в работу с “прожигом” контактов реле.

Для этого отключают и вновь включают питание регистраторов.

2.4.1.2 Проверка регистраторов при измерении сигналов ТС

Проверку регистраторов при измерении значений параметров, заданных сигналами ТП производят по схеме в соответствии с рисунком 2.8.

Соединительные провода должны иметь одинаковую длину и сечение.

2.4.1.2.1 Значения входного сигнала устанавливают с помощью магазинов сопротивления RP1 – RP6 в шести точках диапазона изменения входного сигнала, со-

Инв. № подл.	Подпись и дата
Взам. инв. № .	Подпись и дата
Инв. № дубл.	Подпись и дата

Изм.	Лист	№ докум.	Подп.	Дата	ААЛУ.411131.003 РЭ	Лист
						30

ответствующих 0, 20, 40, 60, 80, 100 % диапазона измерений температуры для контролируемой НСХ преобразования по ДСТУ 2837-94 (ГОСТ 3044-94).

Для регистраторов, работающих с ТС типов ТСП 100П, ТСМ 100М, Pt100, 100Н значения входного сигнала R_i в омах в точках диапазона изменения входного сигнала вычисляют по формуле:

$$R_i = R_{Ti} \times 100, \quad (2.4)$$

где R_{Ti} – табличное значение отношения сопротивлений для контролируемой НСХ преобразования, соответствующее i -ой точке диапазона изменения входного сигнала, по ДСТУ 2858-94 (ГОСТ 6651-94).

Для регистраторов, работающих с ТС типов ТСП 50П, ТСМ 50М, значения входного сигнала R_i в омах в точках диапазона изменения входного сигнала вычисляют по формуле:

$$R_i = R_{Ti} \times 50 \quad (2.5)$$

Текущее значение параметра в цифровой форме считывают на ЖК-дисплее регистраторов.

2.4.1.2.2 Основную абсолютную погрешность регистраторов Δ'_2 в градусах Цельсия определяют по формуле:

$$\Delta'_2 = A_i - A_p, \quad (2.6)$$

где A_i – текущее значение параметра в цифровой форме на ЖК-дисплее регистраторов, °С;

A_p – расчетное значение температуры, соответствующее 0, 20, 40, 60, 80, 100 % диапазона измерений температуры, °С.

2.4.1.2.3 Регистраторы настроены правильно, если

$$\Delta'_2 \leq \Delta_2, \quad (2.7)$$

где Δ_2 – пределы допускаемой основной абсолютной погрешности измерений сигналов ТС, °С, в соответствии с таблицей 1.3.

2.4.1.3 Проверка регистраторов при работе с сигналами постоянного тока

Проверку регистраторов при измерении значений параметров, заданных сигналами постоянного тока производят по схеме в соответствии с рисунком 2.9.

2.4.1.3.1 Значения входного сигнала устанавливают с помощью калибраторов программируемых GA1 – GA6 в шести точках диапазона изменения входного сигнала, соответствующих 0, 20, 40, 60, 80, 100 % диапазона измерений в цифровой форме, контролируя входной ток по падению напряжения на катушках сопротивления RS1 – RS6 при помощи вольтметров PV1 – PV6.

Текущее значение параметра в цифровой форме считывают на ЖК-дисплее регистраторов.

Инв. № подл.	Подпись и дата
Взам. инв. № .	Инв. № дубл.
Подпись и дата	Подпись и дата

2.4.1.3.2 Основную приведенную погрешность регистраторов γ_1' в процентах диапазона измерений в цифровой форме определяют по формуле:

$$\gamma_1' = \frac{A_i - A_p}{N_{\max} - N_{\min}} \times 100, \quad (2.8)$$

где A_i – текущее значение параметра в цифровой форме;

A_p – расчетное значение параметра, соответствующее 0, 20, 40, 60, 80, 100 % диапазона измерений в цифровой форме;

N_{\min} , N_{\max} – устанавливаемые пользователем нижнее и верхнее значение диапазона измерений в диапазоне измерений в цифровой форме по таблице 1.2.

2.4.1.3.3 Регистраторы настроены правильно, если

$$\gamma_1' \leq \gamma_1, \quad (2.9)$$

где γ_1 – пределы допускаемой основной приведенной погрешности результата измерений в цифровой форме при измерении сигналов постоянного тока.

2.4.1.4 Проверка регистраторов при работе с сигналами напряжения постоянного тока

Проверку регистраторов при работе с сигналами напряжения постоянного тока производят по схеме в соответствии с рисунком 2.10.

2.4.1.4.1 Значения входного сигнала устанавливают с помощью компараторов напряжений GB1 – GB6 в шести точках диапазона изменения входного сигнала, соответствующих 0, 20, 40, 60, 80, 100 % диапазона измерений в цифровой форме

Текущее значение параметра в цифровой форме считывают на ЖК-дисплее регистраторов.

2.4.1.4.2 Основную приведенную погрешность регистраторов γ_2' в процентах диапазона измерений в цифровой форме определяют по формуле:

$$\gamma_2' = \frac{A_i - A_p}{N_{\max} - N_{\min}} \times 100, \quad (2.10)$$

где A_i – текущее значение параметра в цифровой форме;

A_p – расчетное значение параметра, соответствующее 0, 20, 40, 60, 80, 100 % диапазона измерений в цифровой форме;

N_{\min} , N_{\max} – устанавливаемые пользователем нижнее и верхнее значение диапазона измерений в диапазоне измерений в цифровой форме по таблице 1.2.

2.4.1.4.3 Регистраторы настроены правильно, если

$$\gamma_2' \leq \gamma_2, \quad (2.11)$$

где γ_2 – пределы допускаемой основной приведенной погрешности результата измерений в цифровой форме при измерении сигналов напряжения постоянного тока.

Инв. № подл.	Подпись и дата
Взам. инв. № .	Инв. № дубл.
Подпись и дата	Подпись и дата

2.4.2 Проверка функции сигнализации регистраторов

Проверку функции сигнализации проверяют при любом типе первичного преобразователя или виде входного сигнала по схемам на рисунках 2.7 – 2.10.

Устанавливают напряжение источника питания G1 равным 24 В, ограничение по току 200 мА.

Проверку функции сигнализации производят при установленных значениях параметров УСТАВКА 1 и УСТАВКА 2, равных соответственно 20 % и 80 % диапазона измерений в цифровой форме, соответствующие 20 и 80 % диапазона изменения входного сигнала.

2.4.2.1 При помощи компараторов напряжений GB1 – GB6 (рисунок 2.7 или 2.10) или магазинов сопротивления RP1 – RP6 (рисунок 2.8) или калибраторов программируемых GA1 – GA6 (рисунок 2.9) устанавливают значение входного сигнала соответствующее 50 % диапазона измерений в цифровой форме (входной ток по рисунку 2.9 контролируют по падению напряжения на катушках сопротивления RS1 – RS6 при помощи вольтметров PV1 – PV6).

2.4.2.2 Плавно увеличивая (уменьшая) значение входного сигнала, добиваются срабатывания сигнализации (включения элементов сигнализации УСТ.2 (УСТ.1) соответствующего канала и включения соответствующих индикаторов единичных VD1 (VD2) (канал 1), VD3 (VD4) (канал 2), VD5 (VD6) (канал 3), VD7 (VD8) (канал 4), VD9 (VD10) (канал 5), VD11 (VD12) (канал 6).

В момент срабатывания сигнализации фиксируют время включения (выключения) сигнализации.

2.4.2.3 В режиме просмотра журнала срабатываний уставок сравнивают зафиксированное время включения (выключения) сигнализации и запись в журнале срабатываний уставок.

2.4.2.4 Регистраторы настроены правильно, если время включения (выключения) сигнализации соответствует записи в журнале срабатываний уставок.

2.5 Возможные неисправности и способы их устранения

Возможные неисправности и способы их устранения указаны в таблице 2.1.

Инд. № подл.	Подпись и дата	Взам. инв. № .	Инд. № дубл.	Подпись и дата

Изм.	Лист	№ докум.	Подп.	Дата	ААЛУ.411131.003 РЭ	Лист
						33

Таблица 2.1

Наименование неисправности, внешние проявления и дополнительные признаки	Вероятная причина	Метод устранения и поиска неисправности
1. Отсутствует свечение ЖК-дисплея	Отсутствует напряжение питания	Проверьте и восстановите цепь питания
2. На ЖК-дисплей при работе с первичными преобразователями типа ТП выдается сообщение “ОШ.Н.”	1. Температура окружающей среды в месте установки регистраторов не соответствует условиям эксплуатации 2. Клеммник ААЛУ.434437.013-02 (розетка MSTB 2,5/3-ST-5,08 с перемычкой между контактами 1 и 2), не установлен в вилку “КОМПЕНСАЦИЯ” (или отсутствует перемычка между контактами 1 и 2).	Обеспечьте условия эксплуатации. Установите клеммник (перемычку)
3. Нестабильные результаты измерений сигналов первичных преобразователей типа ТС, входных сигналов постоянного тока и напряжения постоянного тока	Клеммник ААЛУ.434437.013-02 (розетка MSTB 2,5/3-ST-5,08 с перемычкой между контактами 1 и 2), не установлен в вилку “КОМПЕНСАЦИЯ” (или отсутствует перемычка между контактами 1 и 2).	Установите клеммник (перемычку)
4. Не измеряются или измеряются с большой погрешностью сигналы первичных преобразователей типа ТС по отдельным каналам	1 Неправильно проведена калибровка линия связи с первичными преобразователями типа ТС по отдельным каналам. 2 Случайное нарушение калибровки линий связи потребителем	Проведите калибровку линии связи с первичными преобразователями типа ТС в нужных каналах
5. Не измеряются или измеряются с большой погрешностью сигналы постоянного тока по отдельным каналам	Отсутствует, неправильно подключен или неисправен диод, включённый параллельно входу регистраторов (рисунок 2.9)	Установите исправный диод в правильной полярности
6. Нет связи по интерфейсу RS485	1 Неправильное подключение линий связи 2 Не установлены параметры интерфейса	Проверьте подключение линий А и В Установите параметры интерфейса

Инв. № подл.	Подпись и дата
Взам. инв. № .	Инв. № дубл.
Подпись и дата	Подпись и дата

Изм.	Лист	№ докум.	Подп.	Дата
------	------	----------	-------	------

3 УКАЗАНИЕ МЕР БЕЗОПАСНОСТИ

3.1 Регистраторы относятся к изделиям, условия эксплуатации которых не создают опасности и не влияют на санитарно-гигиенические условия труда работающих.

3.2 Обслуживание регистраторов должен проводить персонал, изучивший их устройство, принцип действия и правила монтажа, и имеющий квалификационную группу по электробезопасности не ниже II в соответствии с “Правилами безопасной эксплуатации электроустановок потребителей” (ДНАОП 0.00-1.21-98).

3.3 По способу защиты человека от поражения электрическим током регистраторы соответствуют классу 1 по ГОСТ 12.2.007.0-75.

При эксплуатации регистраторы должны быть заземлены.

На корпусах регистраторов предусмотрен заземляющий винт, отмеченный знаком заземления. Конструкция и маркировка заземляющего винта соответствуют требованиям ГОСТ 21130-75. Значение сопротивления между заземляющим винтом и каждой доступной прикосновению металлической нетоковедущей частью регистраторов, которая может оказаться под напряжением, не превышает 0,1 Ом по ГОСТ 12.2.007.0-75.

3.4 Электрическая изоляция электрических цепей регистраторов выдерживает в течение 1 мин при нормальных условиях действие испытательного напряжения переменного тока 1 500 В или 500 В (в зависимости от вида цепей) практически синусоидальной формы частотой от 45 Гц до 65 Гц по ГОСТ 12997-84.

3.5 Электрическое сопротивление изоляции электрических цепей регистраторов при нормальных условиях не менее 40 МОм по ГОСТ 12997-84, при верхнем значении температуры рабочих условий не менее 5 МОм.

3.6 Категорически запрещается производить электромонтажные и ремонтные работы при включенном напряжении питания.

Инв. № подл.	Подпись и дата
Взам. инв. № .	Инв. № дубл.
Подпись и дата	Подпись и дата

Изм.	Лист	№ докум.	Подп.	Дата	ААЛУ.411131.003 РЭ	Лист
						35

4 ОБЕСПЕЧЕНИЕ ВЗРЫВОЗАЩИЩЕННОСТИ

Взрывозащищенность регистраторов обеспечивается видом взрывозащиты “Искробезопасная электрическая цепь”, при этом искробезопасность входных измерительных цепей достигается следующими методами:

4.1 Искробезопасные цепи регистраторов отделены от искроопасных цепей зазором по печати и экраном в соответствии с ГОСТ 22782.5-78.

4.2 Входные измерительные цепи регистраторов гальванически отделены от цепей питания и выходных цепей с помощью трансформатора Т и магниторазвязки DD2 платы А1.

4.3 Устранение влияния схемных емкостей осуществляется путем отделения входных измерительных цепей разрядными резисторами R8 – R20 платы А1 и заливки этих резисторов компаундом для предотвращения повреждения.

4.4 Питание входных цепей осуществляется от отдельных обмоток трансформатора Т платы А1 (выводы 7–8) через блок искрозащиты FIA, обеспечивающий ограничение напряжения и тока до искробезопасных уровней.

Ограничение тока осуществляется ограничителями тока на транзисторах VT1 – VT4, ограничение напряжения – стабилитронами VD2 – VD3; сборка диодная VD1 служит для предотвращения выхода из строя стабилитронов при попадании на блоки искрозащиты напряжения обратной полярности.

Напряжение холостого хода на выходе блока искрозащиты не превышает 13 В, ток короткого замыкания не более 45 мА.

Конструктивно блок искрозащиты выполнен на отдельной печатной плате, залит терморезистивным компаундом; высота заливки над наиболее выступающими токоведущими частями не менее 1 мм.

4.5 Отмотка трансформатора Т платы А1, питающая искробезопасные цепи (выводы 7–8), отделена от остальных обмоток экранирующей заземлённой обмоткой (выводы 5, 6).

4.6 Печатный и навесной монтаж узлов регистраторов выполнен в соответствии с ГОСТ 22782.5-78.

4.7 Искробезопасные входные цепи выведены вилки “Канал 1” – “Канал 6” с надписью “Іскробезпечні кола”; “ЕхІаІС”, $L_{\text{доп.}} = 1 \text{ мГн}$; $C_{\text{доп.}} = 0,4 \text{ мкФ}$, $U_{\text{х.х.}} \leq 23 \text{ В}$, $I_{\text{к.з.}} \leq 45 \text{ мА}$ ”.

Инв. № подл.	Подпись и дата
Взам. инв. № .	Инв. № дубл.
Подпись и дата	Подпись и дата

Изм.	Лист	№ докум.	Подп.	Дата	ААЛУ.411131.003 РЭ	Лист
						36

5 ОБЕСПЕЧЕНИЕ ВЗРЫВОЗАЩИЩЕННОСТИ ПРИ МОНТАЖЕ И ЭКСПЛУАТАЦИИ

5.1 При монтаже и эксплуатации регистраторов необходимо руководствоваться настоящим руководством по эксплуатации, главой 4 ДНАОП 0.00-1.32-01 “Правила устройства электроустановок. Электрооборудование специальных установок”, ГОСТ 22782.5-78.

5.2 Регистраторы устанавливаются вне взрывоопасных зон помещений и наружных установок.

5.3 Регистраторы должны быть надежно заземлены. Сопротивление заземления не должно превышать 0,1 Ом.

Места подсоединения заземляющих проводников должны быть тщательно зачищены и покрыты слоем антикоррозийной смазки.

Запрещается отсоединение заземляющих проводников от регистраторов без предварительного отключения искробезопасных входных цепей.

5.4 Запрещается подключение искробезопасных и неискробезопасных входных цепей к одному регистратору.

5.5 Запрещается совмещение соединительных проводов внешних искробезопасных и неискробезопасных цепей в общем экране.

5.6 Суммарная индуктивность первичного преобразователя и линии связи, соединяющей первичный преобразователь с регистраторами, должна быть не более 1 мГн, суммарная емкость – не более 0,4 мкФ.

Для регистраторов с входными сигналами постоянного тока и напряжения постоянного тока от первичных преобразователей, имеющих собственный источник питания, искробезопасность входных цепей НЕ ОБЕСПЕЧИВАЕТСЯ.

5.7 Клемморазъемы после подсоединения искробезопасных цепей должны быть закрыты крышкой с надписью “Искробезпечні кола” и опломбированы.

5.8 При эксплуатации регистраторы должны подвергаться систематическому ежесменному, профилактическому осмотрам.

При ежесменном осмотре необходимо проверить:

- сохранность пломб;
- наличие маркировки взрывозащиты;
- отсутствие обрывов или повреждения изоляции соединительных линий, надежность их подключения;
- прочность крепления заземляющих соединений;
- отсутствие пыли и грязи на регистраторах;
- отсутствие видимых механических повреждений корпуса.

Эксплуатация регистраторов с повреждениями и неисправностями категорически запрещена.

5.9 Периодичность профилактических осмотров устанавливается в зависимости от производственных условий, но не менее двух раз в год.

В процессе профилактических осмотров должны выполняться мероприятия в объеме ежесменных осмотров, а также:

- чистка контактных и разъемных соединений;
- проверка состояния заземляющих проводников в местах соединений;

Инв. № подл.	Подпись и дата
Взам. инв. № .	Инв. № дубл.
Подпись и дата	Подпись и дата

- измерение сопротивления изоляции соединительных линий;
- измерение сопротивления заземления в местах присоединения к контуру заземления.

5.10 Блок искрозащиты, трансформатор, залитые компаундом участки, ремонту и восстановлению не подлежат.

Инв. № подл.	Подпись и дата	Взам. инв. № .	Инв. № дубл.	Подпись и дата	ААЛУ.411131.003 РЭ	Лист
Изм.	Лист	№ докум.	Подп.	Дата		38

6 ТЕХНИЧЕСКОЕ ОБСЛУЖИВАНИЕ

При монтаже регистраторов на месте эксплуатации используют комплект монтажный ААЛУ.405911.007.

6.1 Монтаж регистраторов

Регистраторы устанавливаются вне взрывоопасных зон помещений и наружных установок.

Определяют место под монтаж регистраторов. Разметка места под крепление регистраторов (вырез в щите) в соответствии с рисунком 6.1.

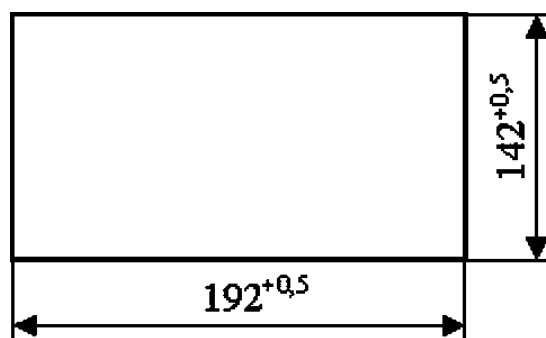


Рисунок 6.1 – Разметка места под крепление регистраторов (вырез в щите)

Устанавливают регистраторы в щит и закрепляют с помощью двух струбцин ААЛУ.301533.002 из комплекта монтажного.

Заземляют регистраторы.

6.2 Монтаж входных цепей

Производят электрический монтаж входных цепей регистраторов в соответствии с рисунком 6.2.

Для подключения входных цепей используют клеммники ААЛУ.434437.013-01 (розетка MSTB 2,5/3-ST-5,08).

Контакты 1, 2 и 3 клеммников ААЛУ.434437.013-01 (розетка MSTB 2,5/3-ST-5,08), установленных в вилки КАНАЛ неиспользуемых каналов регистраторов должны быть замкнуты короткими перемычками, а при настройке регистраторов необходимо выбрать тип датчика для этих каналов “...” – нет ПП.

Клеммник ААЛУ.434437.013-02 (розетка MSTB 2,5/3-ST-5,08 с перемычкой между контактами 1 и 2) должен быть установлен в вилку “КОМПЕНСАЦИЯ” при любом типе первичного преобразователя и для любого вида входного сигнала.

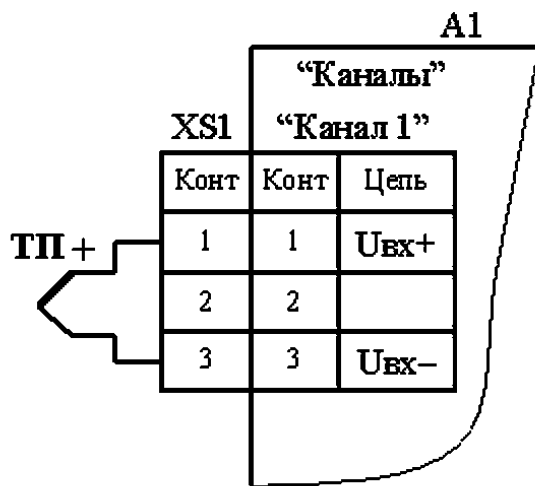
Клемморазъёмы после подсоединения искробезопасных цепей должны быть закрыты крышкой с надписью “Искробезопасні кола” и опломбированы.

6.2.1 При подключении цепей сигналов постоянного тока используют диоды КД522Б (из комплекта монтажного) или аналогичные. Отсутствие диода в схеме подключения входных сигналов постоянного тока (рисунок 6.2 в) может привести к неработоспособности регистраторов.

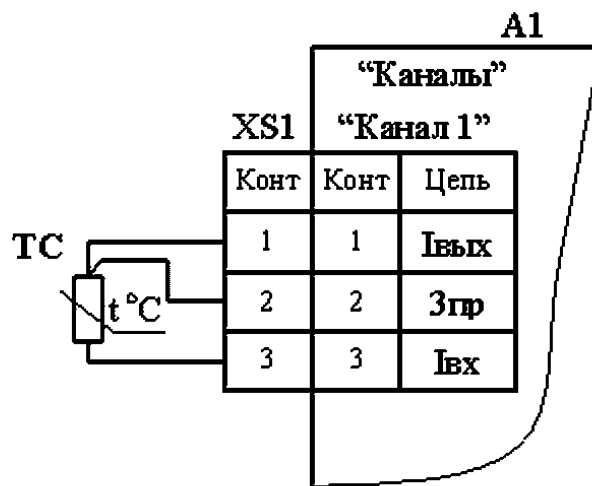
6.2.2 Соединение ТС с регистраторами осуществляется трехпроводной линией связи с сопротивлением каждого провода не более 10 Ом.

Инв. № подл.	Подпись и дата
Взам. инв. № .	Инв. № дубл.
Подпись и дата	Подпись и дата

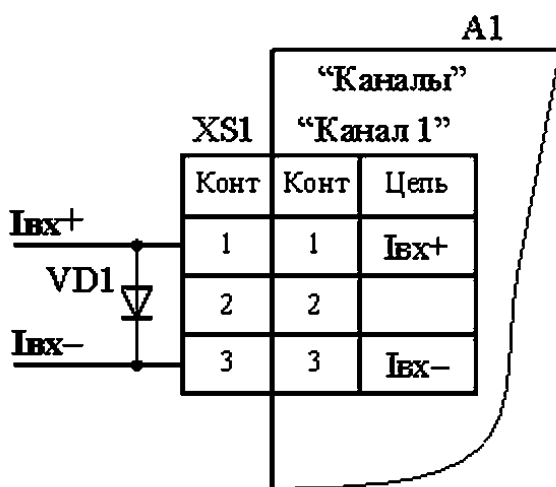
Изм.	Лист	№ докум.	Подп.	Дата	ААЛУ.411131.003 РЭ	Лист
						39



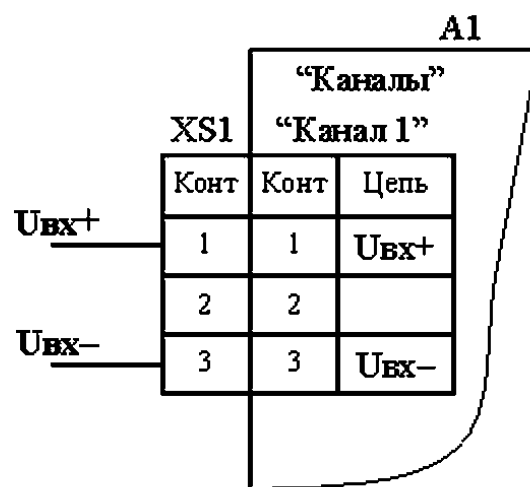
а) подключение ТП



б) подключение ТС



в) подключение источников сигналов постоянного тока



г) подключение источников сигналов напряжения постоянного тока

A1 – регистратор; VD1 – диод КД522Б; XS1 – клеммник ААЛУ.434437.013-01 (розетка MSTB 2,5/3-ST-5,08)

Рисунок 6.2 – Подключение входных цепей регистраторов

6.2.3 Соединение ТП с регистраторами осуществляется термоэлектродными проводами. Сопротивление проводов линии связи (включая сопротивление ТП) должно быть не более 500 Ом.

При измерении сигналов ТП разъемы для подключения входных цепей должны быть закрыты крышкой для обеспечения работы цепи автоматической компенсации термоэдс свободных концов.

6.2.4 Допускается подключать каналы регистраторов параллельно.

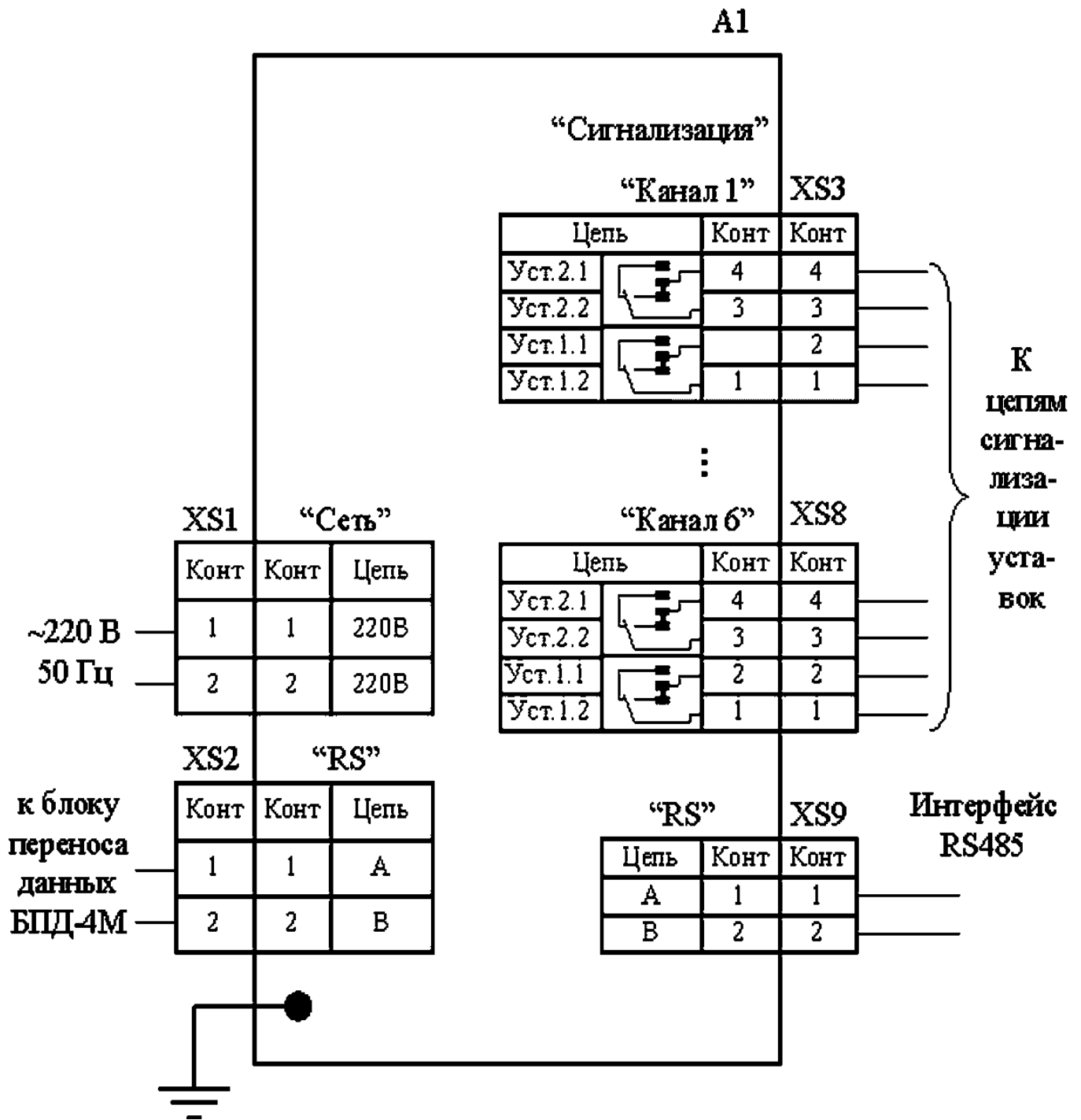
При измерении сигналов постоянного тока допускается включать каналы регистраторов последовательно (диоды в схеме подключения входных сигналов постоянного тока (рисунок 6.2 в) подключаются параллельно входу каждого канала).

Инв. № подл.	Подпись и дата
Взам. инв. № .	Инв. № дубл.
Подпись и дата	Подпись и дата

Изм.	Лист	№ докум.	Подп.	Дата
------	------	----------	-------	------

6.3 Монтаж цепей питания, сигнализации и интерфейса RS485

Производят электрический монтаж цепей питания, сигнализации и интерфейса RS485 в соответствии с рисунком 6.3.



A1 – регистратор; XS1 – клеммник ААЛУ.434437.001-01 (розетка MSTB 2,5/2-ST-5,08); XS2 – клеммник ААЛУ.434437.023 (розетка MC 1,5/2-ST-3,81); XS3 – XS8 – клеммник ААЛУ.434437.011 (розетка MC 1,5/4-ST-3,81); XS9 – клеммник ААЛУ.434437.023-01 (розетка MC 1,5/2-ST-3,81)

Рисунок 6.3 – Подключение цепей питания, сигнализации и интерфейса RS485

Инв. № подл.	Подпись и дата
Взам. инв. № .	Инв. № дубл.
Инв. № подл.	Подпись и дата
Изм.	Лист
№ докум.	Подп.
	Дата

Для подключения цепи питания используют клеммник ААЛУ.434437.001-01 (розетка MSTB 2,5/2-ST-5,08).

Для подключения цепей сигнализации используют клеммники ААЛУ.434437.011 (розетка MC 1,5/4-ST-3,81).

Для подключения цепи интерфейса RS485 используют клеммник ААЛУ.434437.023-01 (розетка MC 1,5/2-ST-3,81).

Клеммник ААЛУ.434437.023 (розетка MC 1,5/2-ST-3,81) используют для подключения блока переноса данных БПД-4М.

Клеммник ААЛУ.434437.012-04 (розетка MC 1,5/2-ST-3,81 с перемычкой между контактами 1 и 2) используют для установки в вилку “БЛК” при настройке и калибровке регистраторов.

6.4 С целью уменьшения влияния помех рекомендуется:

- прокладывать линии связи в изолированных трубах или гибких стальных шлангах (экранах), соединенных с землей со стороны первичных преобразователей;
- применять для монтажа входных цепей провода, скрученные не менее 10 раз на протяжении одного метра;
- защищать соединительные провода выходных цепей экраном любого вида.
- применять трубчатые ферритовые сердечники (например, фирмы Murata, FSRH091160RN000T).

6.5 Техническое обслуживание регистраторов заключается в периодической проверке или калибровке, проверке их технического состояния.

6.6 Периодичность технического обслуживания (кроме периодической проверки или калибровки) – не реже одного раза в месяц.

6.7 При выпуске из производства регистраторы подлежат калибровке, а в эксплуатации и после ремонта – проверке или калибровке в зависимости от сферы использования в соответствии с инструкцией “Регистраторы электронные МТМ-РЭ-160. Методика проверки (калибровки) ААЛУ.411131.003 ДЛ”.

Межповерочный интервал – не более 1 года. Рекомендуемый интервал между калибровками – 1 год

Инв. № подл.	Подпись и дата
Взам. инв. № .	Инв. № дубл.
Подпись и дата	Подпись и дата

Изм.	Лист	№ докум.	Подп.	Дата	ААЛУ.411131.003 РЭ	Лист
						42

7 НАСТРОЙКА РЕГИСТРАТОРОВ

Для разрешения изменения параметров регистраторов при настройке устанавливают клеммник ААЛУ.434437.012-04 (розетка МС 1,5/2-СТ-3,81 с перемычкой между контактами 1 и 2) в вилку “БЛК” на задней панели регистраторов.

Включают регистраторы.

После включения на ЖК-дисплее регистраторов кратковременно отображается номер версии программного обеспечения, название регистратора и логотип предприятия-изготовителя.

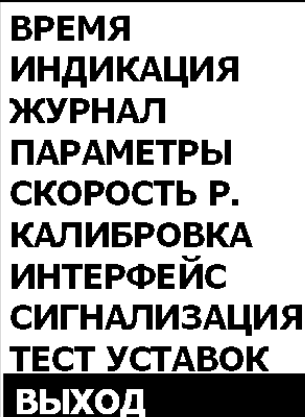
Регистраторы включаются в режим отображения, выбранный перед последним отключением питания.

Для перехода в режим отображения графиков из режима отображения цифровых значений цифрами увеличенного размера или из режима отображения столбчатой диаграммы кратковременно нажимают кнопку “←”.

7.1 Установка времени и даты

В режиме отображения графиков нажимают и удерживают кнопку “←” до отображения на ЖК-дисплее основного меню регистраторов (рисунок 7.1).

В основном меню регистраторов выбирается пункт ВЫХОД.



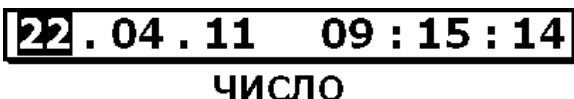
ВРЕМЯ
ИНДИКАЦИЯ
ЖУРНАЛ
ПАРАМЕТРЫ
СКОРОСТЬ Р.
КАЛИБРОВКА
ИНТЕРФЕЙС
СИГНАЛИЗАЦИЯ
ТЕСТ УСТАВОК
ВЫХОД

Рисунок 7.1 – Основное меню регистраторов с выбранным пунктом ВЫХОД

Кнопками “↑” и “↓” выбирают пункт ВРЕМЯ основного меню, нажимают и удерживают кнопку “←” до отображения на ЖК-дисплее окна установки времени и даты.

В окне отображаются текущая дата и время, а также предложение установить число.

Возможный вид окна установки времени и даты приведен на рисунке 7.2.



22 . 04 . 11 09 : 15 : 14
ЧИСЛО

Рисунок 7.2 – Возможный вид окна установки времени и даты

Подпись и дата
Инв. № дубл.
Взам. инв. № .
Подпись и дата
Инв. № подл.

Изм.	Лист	№ докум.	Подп.	Дата
------	------	----------	-------	------

Кнопками “←” и “→” устанавливают число и нажимают кнопку “↵”. На ЖК-дисплее в окне установки времени и даты отображаются предложение установить месяц.

Кнопками “←” и “→” устанавливают месяц и нажимают кнопку “↵”.

Аналогично устанавливают год, часы и минуты.

После установки минут нажимают кнопку “↵”. Окно установки времени и даты и основное меню закрываются.

7.2 Установка периода регистрации

В режиме отображения графиков нажимают и удерживают кнопку “↵” до отображения на ЖК-дисплее основного меню регистраторов (рисунок 7.1).

Кнопками “↑” и “↓” выбирают пункт СКОРОСТЬ Р. основного меню и нажимают кнопку “↵”. Открывается окно установки периода регистрации, в котором отображается ранее установленный период регистрации.

Выбирается пункт СЕКУНДЫ.

Кнопками “←” и “→” устанавливают требуемое значение периода регистрации от 1 секунды до 60 секунд с шагом 1 секунда. При установке в окне установки периода регистрации отображается период регистрации.

После установки необходимого периода регистрации нажимают кнопку “↵”. В основном меню регистраторов выбирается пункт СКОРОСТЬ Р.

Для выхода из основного меню регистраторов кнопками “↑” и “↓” выбирают пункт ВЫХОД основного меню и нажимают кнопку “↵”.

7.3 Установка параметров обмена по интерфейсу RS485

В режиме отображения графиков нажимают и удерживают кнопку “↵” до отображения на ЖК-дисплее основного меню регистраторов (рисунок 7.1).

Кнопками “↑” и “↓” выбирают пункт ИНТЕРФЕЙС основного меню и нажимают кнопку “↵”.

Отображается меню ИНТЕРФЕЙС, в котором отображаются ранее установленные параметры обмена по интерфейсу RS485.

В меню ИНТЕРФЕЙС выбирается пункт ПРОТОКОЛ.

Кнопками “↑” и “↓” выбирают в меню ИНТЕРФЕЙС необходимый пункт, а кнопками “←” и “→” устанавливают требуемые параметры.

В пункте ПРОТОКОЛ – протокол обмена MODBUS или БПД.

В пункте СКОРОСТЬ – скорость передачи данных 9 600 или 38 400.

В пункте АДР. ПРИБОРА – логический адрес регистратора при обмене информацией по интерфейсу RS485 от 1 до 250.

После установки необходимых параметров обмена по интерфейсу RS485 нажимают кнопку “↵”. В основном меню регистраторов выбирается пункт ИНТЕРФЕЙС.

Для выхода из основного меню регистраторов кнопками “↑” и “↓” выбирают пункт ВЫХОД основного меню и нажимают кнопку “↵”.

7.4 Выбор отображаемых каналов

Выбирают каналы, одновременно отображаемые на графике в режиме отображения графиков.

Подпись и дата
Инв. № дубл.
Взам. инв. № .
Подпись и дата
Инв. № подл.

Изм.	Лист	№ докум.	Подп.	Дата	ААЛУ.411131.003 РЭ	Лист
						44

В режиме отображения графиков нажимают и удерживают кнопку “←” до отображения на ЖК-дисплее основного меню регистраторов (рисунок 7.1).

Кнопками “↑” и “↓” выбирают пункт меню ИНДИКАЦИЯ и нажимают кнопку “←”.

На ЖК-дисплее отображается меню ИНДИКАЦИЯ, вид которого зависит от номеров ранее выбранных для отображения каналов.

В меню ИНДИКАЦИЯ выбирается пункт КАНАЛ 1.

Возможный вид меню ИНДИКАЦИЯ с выбранным пунктом КАНАЛ 1 приведен на рисунке 7.3.

КАНАЛ	1	✓
КАНАЛ	2	✓
КАНАЛ	3	✓
КАНАЛ	4	
КАНАЛ	5	✓
КАНАЛ	6	✓
ВЫХОД		

Рисунок 7.3 – Возможный вид меню ИНДИКАЦИЯ с выбранным пунктом КАНАЛ 1

На рисунке 7.3 для одновременного отображения на графике в режиме отображения графиков выбраны 1, 2, 3, 5 и 6 каналы.

В меню ИНДИКАЦИЯ кнопками “↑” и “↓” выбирают необходимый канал, а кнопкой “←” устанавливают (или снимают) отметку, включающую выбранный канал в список одновременно отображаемых на графике в режиме отображения графиков.

После выбора необходимых каналов кнопками “↑” и “↓” выбирают пункт ВЫХОД меню ИНДИКАЦИЯ и нажимают кнопку “←”. В основном меню регистраторов выбирается пункт ИНДИКАЦИЯ.

Для выхода из основного меню регистраторов кнопками “↑” и “↓” выбирают пункт ВЫХОД основного меню и нажимают кнопку “←”.

7.5 Выбор канала групповой сигнализации

В режиме отображения графиков нажимают и удерживают кнопку “←” до отображения на ЖК-дисплее основного меню регистраторов (рисунок 7.1).

Кнопками “↑” и “↓” выбирают пункт СИГНАЛИЗАЦИЯ основного меню и нажимают кнопку “←”.

На ЖК-дисплее отображается меню СИГНАЛИЗАЦИЯ, вид которого зависит от ранее установленных параметров групповой сигнализации.

В меню СИГНАЛИЗАЦИЯ выбирается пункт КАНАЛ 1.

Возможный вид меню СИГНАЛИЗАЦИЯ с выбранным пунктом КАНАЛ 1 приведен на рисунке 7.4.

На рисунке 7.4 для групповой сигнализации выбран канал 4.

При срабатывании уставки 1 любого канала будет включаться и сигнализация уставки 1 канала 4. При срабатывании уставки 2 любого канала будет включаться и сигнализация уставки 2 канала 4.

Инв. № подл.	Подпись и дата
Взам. инв. №.	Инв. № дубл.
Подпись и дата	Подпись и дата

КАНАЛ	1
КАНАЛ	2
КАНАЛ	3
КАНАЛ	4 ✓
КАНАЛ	5
КАНАЛ	6
ВЫХОД	

Рисунок 7.4 – Возможный вид меню СИГНАЛИЗАЦИЯ с выбранным пунктом КАНАЛ 1

Для выбора канала групповой сигнализации кнопками “↑” и “↓” выбирают канал, а кнопкой “←” устанавливают (снимают) отметку о выборе канала для групповой сигнализации.

Можно выбрать только один канал групповой сигнализации.

Для выхода из меню СИГНАЛИЗАЦИЯ кнопками “↑” и “↓” выбирают пункт ВЫХОД меню СИГНАЛИЗАЦИЯ и нажимают кнопку “←”.

В основном меню регистраторов выбирается пункт СИГНАЛИЗАЦИЯ.

Для выхода из основного меню регистраторов кнопками “↑” и “↓” выбирают пункт ВЫХОД основного меню и нажимают кнопку “←”.

7.6 Задание параметров каналов

В режиме отображения графиков нажимают и удерживают кнопку “←” до отображения на ЖК-дисплее основного меню регистраторов (рисунок 7.1).

Кнопками “↑” и “↓” выбирают пункт меню ПАРАМЕТРЫ и нажимают кнопку “←”.

На ЖК-дисплее отображается меню ПАРАМЕТРЫ, вид которого зависит от ранее установленных параметров каждого канала.

В меню ПАРАМЕТРЫ выбирается пункт КАНАЛ.

Возможный вид меню ПАРАМЕТРЫ с выбранным пунктом КАНАЛ приведен на рисунке 7.5.

КАНАЛ	2
ДИАП. В.ПР.	800.0
ДИАП. Н.ПР.	0.0
УСТАВКА 2	250.0
УСТАВКА 1	20.0
ЛИН.ШКАЛА	
ТИП ПП	ТХК(L)
ЕД.ИЗМЕРЕНИЯ	°С
КАЛИБРОВКА	
ВЫХОД	

Рисунок 7.5 – Возможный вид меню ПАРАМЕТРЫ с выбранным пунктом КАНАЛ

На рисунке 7.5 для канала 2 установлены следующие параметры:

Подпись и дата
Инв. № дубл.
Взам. инв. № .
Подпись и дата
Инв. № подл.

- 800.0 – верхнее значение диапазона измерений в цифровой форме;
- 0.0 – нижнее значение диапазона измерений в цифровой форме;
- 250.0 – значение уставки 2 в цифровой форме;
- 20.0 – значение уставки 1 в цифровой форме;
- ЛИН.ШКАЛА – линейная НСХ преобразования входного сигнала;
- ТХК(L) – тип первичного преобразователя;
- °С – единица измерений.

Рекомендуется устанавливать параметры в следующем порядке:

7.6.1 Выбор канала для задания параметров

Кнопками “↑” и “↓” выбирают пункт КАНАЛ меню ПАРАМЕТРЫ и кнопкой “→” выбирают канал, на котором необходимо установить параметры.

Внимание! Кнопкой “←” копируют параметры в следующий канал как указано в 7.6.7.

7.6.2 Выбор типа первичного преобразователя или вида входного сигнала

Кнопками “↑” и “↓” выбирают пункт ТИП ПП меню ПАРАМЕТРЫ, нажимают кнопку “←” и в открывшемся окне кнопками “↑” и “↓” выбирают **тип первичного преобразователя или вид входного сигнала** в соответствии с таблицей 7.1.

При необходимости отключить канал выбирают идентификатор “...” – нет ПП.

После выбора нажимают кнопку “←”. В меню ПАРАМЕТРЫ выбирается пункт ТИП ПП.

Внимание! При изменении типа ПП, подключенного к каналу, для которого потребителем **ранее уже производилась** калибровка линии связи с ТС, необходимо провести повторную калибровку линии связи с ТС для этого канала, замкнув контакты 1, 2 и 3 входного разъема этого канала (например, установив клеммник ААЛУ.434437.013-01 (розетка MSTB 2,5/3-ST-5,08) с замкнутыми контактами 1,2 и 3 в вилку КАНАЛ этого канала) как указано в 7.8.

Также, при выбранном пункте ТИП ПП меню ПАРАМЕТРЫ можно выбрать **тип первичного преобразователя или вид входного сигнала**, переключаясь по кольцу кнопками “←” и “→”.

7.6.3 Задание диапазона измерений

Кнопками “↑” и “↓” выбирают пункт ДИАП. В.ПР. меню ПАРАМЕТРЫ и кнопками “←” и “→” задают **верхнее значение диапазона измерений** в цифровой форме, не обращая внимания на положение запятой.

Кнопками “↑” и “↓” выбирают пункт ДИАП. Н.ПР. меню ПАРАМЕТРЫ и кнопками “←” и “→” задают **нижнее значение диапазона измерений** в цифровой форме, не обращая внимания на положение запятой.

При удержании кнопок “←” и “→” скорость изменения параметров увеличивается в 10 раз.

Выбирают положение десятичной запятой при отображении текущего значения измеряемого параметра в цифровой форме. Верхнее и нижнее значение диапазона измерений в цифровой форме, а также значения уставок 2 и 1 также будет отображаться с выбранным положением десятичной запятой.

Инв. № подл.	Подпись и дата
Взам. инв. № .	Подпись и дата
Инв. № дубл.	Подпись и дата

Изм.	Лист	№ докум.	Подп.	Дата	ААЛУ.411131.003 РЭ	Лист 47

Таблица 7.1

Идентификатор типа ПП или вида входного сигнала	Наименование ТП или ТС, вид входного сигнала	Условное обозначение НСХ (вид НХС)
“...”	Нет ПП	
“ТХК(L)”	Хромель-копелевые	ТХК(L)
“ТХК(E)”	Хромель-константановые	ТХК _н (E)
“ТХА(K)”	Хромель-алюмелевые	ТХА(K)
“ТЖК(J)”	Железо-константановые	ТЖК(J)
“ТМК(M)”	Медь-копелевые	ТМК(M)
“ТМК(T)”	Медь-константановые	ТМК _н (T)
“ТПП(S)”	Платинородий-платиновые	ТПП(S)
“ТПП(R)”	Платинородий-платинородиевые	ТПП(R)
“ТВР(A1)”	Вольфрам-рениевые	ТВР(A-1)
“ТВР(A2)”	Вольфрам-рениевые	ТВР(A-2)
“ТВР(A3)”	Вольфрам-рениевые	ТВР(A-3)
“ТНН(N)”	Нихросил-нисловые	ТНН(N)
“ТСС(I)”	Сильх-силиновые	ТСС(I)
“ТПР(B)”	Платинородий-платинородиевые	ТПР(B)
“50M”	Медный 50 Ом	ТСМ 50M $W_{100} = 1,4280$
“50П”	Платиновый 50 Ом	ТСП 50П $W_{100} = 1,3910$
“100M”	Медный 100 Ом	ТСМ 100M $W_{100} = 1,4280$
“100П”	Платиновый 100 Ом	ТСП 100П $W_{100} = 1,3910$
“100Н”	Никелевый 100 Ом	ТСН $W_{100} = 1,6170$
“ГР.21”	Платиновый 46 Ом (гр. 21)	ТСП гр. 21 $W_{100}=1,3910$
“Pt100”	Платиновый 100 Ом	Pt100 $W_{100}= 1,3850$
“ГР.23”	Медный 53 Ом (гр. 23)	ТСМ гр. 23 $W_{100}=1,4280$
“0-5мА”	Сигнал постоянного тока в диапазоне от 0 мА до 5 мА	Линейная, нелинейная (извлечение квадратного корня)
“0-20мА”	Сигнал постоянного тока в диапазоне от 0 до 20 мА	То же
“4-20мА”	Сигнал постоянного тока в диапазоне от 4 до 20 мА	То же
“100мВ”	Сигнал напряжения постоянного тока в диапазоне от 0 мВ до 100,0 мВ	То же

Подпись и дата

Инв. № дубл.

Взам. инв. № .

Подпись и дата

Инв. № подл.

Изм.	Лист	№ докум.	Подп.	Дата
------	------	----------	-------	------

ААЛУ.411131.003 РЭ

Лист

48

Для первичных преобразователей типа ТП и ТС допускается только число без запятой или число с одним знаком после запятой.

При выбранном пункте ДИАП. В.ПР. или ДИАП. Н.ПР. меню ПАРАМЕТРЫ кнопкой “←” выбирают **положение десятичной запятой** при отображении текущего значения измеряемого параметра в цифровой форме.

Положение запятой автоматически изменяется в пунктах ДИАП. Н.ПР. (ДИАП. В.ПР.), УСТАВКА 1, УСТАВКА 2.

7.6.4 Задание уставок

7.6.4.1 Кнопками “↑” и “↓” выбирают пункт УСТАВКА 2 меню ПАРАМЕТРЫ, и кнопками “←” и “→” задают **значение уставки 2** в цифровой форме.

7.6.4.2 Кнопками “↑” и “↓” выбирают пункт УСТАВКА 1 меню ПАРАМЕТРЫ, и кнопками “←” и “→” задают **значение уставки 1** в цифровой форме.

При удержании кнопок “←” и “→” скорость изменения параметров увеличивается в 10 раз.

7.6.4.3 Выбирают вид каждой уставки и задают значение гистерезиса срабатывания уставок.

При выбранном пункте УСТАВКА 2 (или УСТАВКА 1) меню ПАРАМЕТРЫ нажимают кнопку “←”.

На ЖК-дисплее отображается меню ГИСТЕРЕЗИС, вид которого зависит от ранее установленных параметров.

В меню ГИСТЕРЕЗИС выбирается пункт УСТАВКА 2.

Возможный вид меню ГИСТЕРЕЗИС с выбранным пунктом УСТАВКА 2 приведен на рисунке 7.6.

УСТАВКА 2	ВЕРХ.
УСТАВКА 1	НИЖН.
ГИСТЕРЕЗИС	0.2 %
250.0 —	20.0 —
248.4 /-	21.6 /-

Рисунок 7.6 – Возможный вид меню ГИСТЕРЕЗИС с выбранным пунктом УСТАВКА 2

На рисунке 7.6 уставка 2 выбрана “верхняя”, уставка 1 выбрана “нижняя”, гистерезис срабатывания уставок 0,2 %. Для контроля параметров указаны установленное цифровое значение включения и рассчитанное с учётом гистерезиса цифровое значение выключения уставок и символические обозначения замкнутого и разомкнутого состояния реле сигнализации.

Кнопками “↑” и “↓” выбирают пункт УСТАВКА 2, УСТАВКА 1, ГИСТЕРЕЗИС меню ГИСТЕРЕЗИС, а кнопками “←” и “→” выбирают **вид уставки** (“верхняя” или “нижняя”) и задают значение **гистерезиса срабатывания уставок** от 0 % до 5 % установленного диапазона изменения входного сигнала в цифровой форме.

Подпись и дата
Инв. № дубл.
Взам. инв. № .
Подпись и дата
Инв. № подл.

Нажимают кнопку “↩”. В меню ПАРАМЕТРЫ выбирается пункт УСТАВКА 2 (или УСТАВКА 1).

7.6.5 Выбор НСХ

Для входных параметров, заданных сигналами постоянного тока или напряжения постоянного тока, кнопками “↑” и “↓” выбирают пункт ЛИН.ШКАЛА (или ИЗВЛ.КОРНЯ (зависит от ранее установленных параметров)) меню ПАРАМЕТРЫ и кнопками “←” и “→” выбирают вид НСХ.

Можно выбрать линейную или нелинейную (извлечение квадратного корня) НСХ.

Если выбрана нелинейная НСХ (ИЗВЛ.КОРНЯ), задают длину линейного участка нелинейной НСХ (устанавливают точку перегиба).

Нажимают кнопку “↩”. Отображается окно ВКЛ.ЛИН.УЧАСТКА.

Кнопками “←” и “→” задают длину линейного участка нелинейной НСХ (устанавливают точку перегиба) в диапазоне от 0 % до 5,0 % диапазона измерений в цифровой форме.

Нажимают кнопку “↩”. В меню ПАРАМЕТРЫ выбирается пункт ИЗВЛ.КОРНЯ.

7.6.6 Выбор отображаемой единицы измерений

Кнопками “↑” и “↓” выбирают пункт ЕД.ИЗМЕРЕНИЯ меню ПАРАМЕТРЫ, нажимают кнопку “↩” и в открывшемся окне кнопками “←”, “→”, “↑” и “↓” выбирают отображаемую единицу измерений для значения параметра в цифровой форме (можно выбрать одну из следующих единиц измерений: Тонн/ч (тонна в час), Тонн (тонна), %, мм, МПа, мм рт.с (миллиметры ртутного столба), мм вод.с (миллиметры водного столба), мА, м³/ч, кгс/см², м, кПа, см, °С, м³/мин).

Нажимают кнопку “↩”. В меню ПАРАМЕТРЫ выбирается пункт ЕД.ИЗМЕРЕНИЯ.

Также, при выбранном пункте ЕД.ИЗМЕРЕНИЯ меню ПАРАМЕТРЫ можно выбрать отображаемую единицу измерений, переключаясь по кольцу кнопками “←” и “→”.

Все необходимые значения параметров по выбранному каналу установлены.

Кнопками “↑” и “↓” выбирают пункт КАНАЛ меню ПАРАМЕТРЫ и кнопкой “→” выбирают следующий канал, на котором необходимо установить параметры.

Аналогично производят установку параметров следующего выбранного канала.

7.6.7 Копирование параметров в следующий канал

При необходимости, для ускорения установки параметров каналов, можно скопировать параметры, установленные для выбранного канала, в следующий канал.

Кнопками “↑” и “↓” выбирают пункт КАНАЛ меню ПАРАМЕТРЫ и нажимают кнопку “←”.

На ЖК-дисплее отображается меню ПАРАМЕТРЫ следующего канала с параметрами, скопированными из паспорта предыдущего канала.

7.6.8 Завершение настройки параметров каналов

После установки параметров для всех каналов кнопками “↑” и “↓” выбирают пункт ВЫХОД меню ПАРАМЕТРЫ и нажимают кнопку “↩”.

Инв. № подл.	Подпись и дата
Взам. инв. № .	Инв. № дубл.
Подпись и дата	

Все открытые меню регистраторов закрываются.

Извлекают клеммник ААЛУ.434437.012-04 (розетка МС 1,5/2-ST-3,81 с пере-
мычкой между контактами 1 и 2) из вилки “БЛК” на задней панели регистраторов.

7.7 Калибровка линии связи с ТС

Регистраторы откалиброваны для работы с ТС по трехпроводной линии связи, проложенной проводами с сопротивлением каждого провода не более 10 Ом, с разницей сопротивления проводов не более 0,01 Ом.

При необходимости, например, при прокладке линии связи с ТС проводами разного сечения, производят калибровку линии связи с ТС.

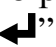
Калибровка производится отдельно по каждому каналу.

Для разрешения калибровки линии связи с ТС устанавливают клеммник ААЛУ.434437.012-04 (розетка МС 1,5/2-ST-3,81 с пере-
мычкой между контактами 1 и 2) в вилку “БЛК” на задней панели регистраторов.

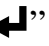
7.7.1 Включают регистраторы.

После включения на ЖК-дисплее регистраторов кратковременно отображается номер версии программного обеспечения, название регистратора и логотип предприятия-изготовителя.

Регистраторы включаются в режим отображения, выбранный перед последним отключением питания.

Для перехода в режим отображения графиков из режима отображения цифровых значений цифрами увеличенного размера или из режима отображения столбчатой диаграммы кратковременно нажимают кнопку “”.



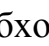
Перед калибровкой выдерживают регистраторы во включенном состоянии не менее 30 минут

7.7.2 В режиме отображения графиков нажимают и удерживают кнопку “” до отображения на ЖК-дисплее основного меню регистраторов (рисунок 7.1).



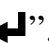
Кнопками “” и “” выбирают пункт меню ПАРАМЕТРЫ и нажимают кнопку “”.

На ЖК-дисплее отображается меню ПАРАМЕТРЫ, вид которого зависит от ранее установленных параметров каждого канала.

Возможный вид меню ПАРАМЕТРЫ приведен на рисунке 7.5.

7.7.3 Кнопками “” и “” выбирают пункт КАНАЛ меню ПАРАМЕТРЫ и кнопкой “” выбирают канал, для которого необходимо провести калибровку линии связи с ТС.

7.7.4 Замыкают линию связи с ТС на месте установки первичного преобразователя.

Кнопками “” и “” выбирают пункт КАЛИБРОВКА меню ПАРАМЕТРЫ и нажимают и удерживают 3-4 секунды кнопку “”.

7.7.5 Через 3–5 секунд в пункте КАЛИБРОВКА меню ПАРАМЕТРЫ отображается результат калибровки (разница в сопротивлении проводов линии связи с ТС), а в меню ПАРАМЕТРЫ выбирается пункт ВЫХОД.

Если вместо числового результата калибровки появляется надпись “ОШ.В”, то линия связи оборвана, имеет сопротивление более 10 Ом, или не была замкнута при калибровке.

Калибровка линии связи с ТС для выбранного канала выполнена.

Изм.	Лист	№ докум.	Подп.	Дата
Инвар. № подл.	Подпись и дата	Взам. инв. №.	Инв. № дубл.	Подпись и дата

7.7.6 После выполнения калибровки линии связи с ТС кнопками “↑” и “↓” выбирают пункт ВЫХОД меню ПАРАМЕТРЫ и нажимают кнопку “↵”.

Меню ПАРАМЕТРЫ и основное меню регистраторов закрываются.

Извлекают клеммник ААЛУ.434437.012-04 (розетка МС 1,5/2-ST-3,81 с перемычкой между контактами 1 и 2) из вилки “БЛК” на задней панели регистраторов.

Инва. № подл.	Подпись и дата	Взам. инв. № .	Инва. № дубл.	Подпись и дата
Изм.	Лист	№ докум.	Подп.	Дата
ААЛУ.411131.003 РЭ				Лист
				52

8 НАЛАДКА РЕГИСТРАТОРОВ ПОСЛЕ РЕМОНТА

Регистраторы откалиброваны на предприятии–изготовителе и не нуждаются в дополнительной калибровке перед вводом в эксплуатацию.

При несоответствии основной погрешности регистраторов нормированной, а также после ремонта регистраторов, связанного с заменой элементов, влияющих на погрешность измерений, необходимо провести калибровку регистраторов.

8.1 Общие указания и меры безопасности

Калибровку производят при температуре окружающего воздуха (20 ± 5) °С и относительной влажности не более 80 %. Во время калибровки регистраторов необходимо обеспечить отсутствие резких изменений температуры.

Средства измерительной техники, применяемые при калибровке, должны быть поверены по ДСТУ 2708:2006 или аттестованы по ДСТУ 3215-95.

Запрещается применение приборов, у которых истек срок поверки или калибровки.

Корпус регистраторов и корпуса приборов, применяемых для калибровки, должны быть заземлены.

Перед проведением калибровки исходные эталоны, средства измерительной техники и устройства прогревают в соответствии с их руководствами по эксплуатации.

При работе и измерениях, связанных с контролем малых уровней и приращений напряжений, соблюдать меры, обеспечивающие минимизацию термоконтактных ЭДС.

Внимание! Неправильные действия в режиме калибровки могут привести к неработоспособности или выходу из строя регистраторов.

8.2 Подготовка к калибровке


8.2.1 Калибровка всех каналов регистраторов выполняется одновременно.

8.2.2 Варианты подключения цепей калибровки приведены на рисунке 8.1.

При подключения цепей калибровки к регистраторам используют клеммники ААЛУ.434437.013-01 (розетка MSTB 2,5/3-ST-5,08) из комплекта монтажного ААЛУ.411911.007.

На магазине сопротивления RP1 (рисунок 8.1 е) устанавливают значение сопротивления 2 кОм, устанавливают напряжение источника питания G1 24В, ограничение по току 30 мА.

8.2.3 Для разрешения изменения калибровочных коэффициентов устанавливают клеммник ААЛУ.434437.012-04 (розетка MC 1,5/2-ST-3,81 с перемычкой между контактами 1 и 2) в вилку “БЛК” на задней панели регистраторов.

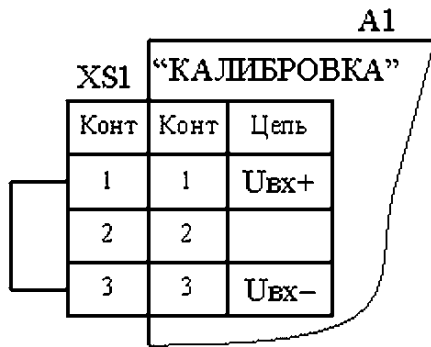
8.2.4 Для разрешения доступа в режим калибровки выключают питание регистраторов, нажимают и удерживают кнопку “” и включают питание регистраторов.

После включения на ЖК-дисплее регистраторов кратковременно отображается номер версии программного обеспечения, название регистратора и логотип предприятия-изготовителя.

Регистраторы включаются в режим отображения, выбранный перед последним отключением питания.

Подпись и дата
Инв. № дубл.
Взам. инв. №.
Подпись и дата
Инв. № подл.

Изм.	Лист	№ докум.	Подп.	Дата	ААЛУ.411131.003 РЭ	Лист
						53



а) калибровка МИНИМУМ



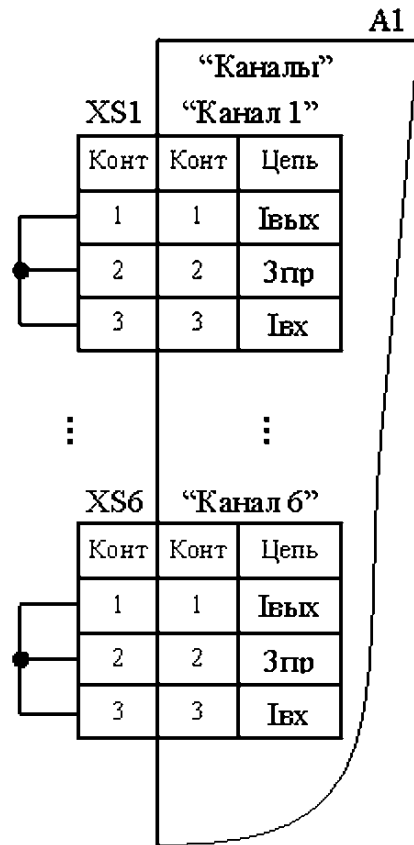
б) калибровка МАКСИМУМ



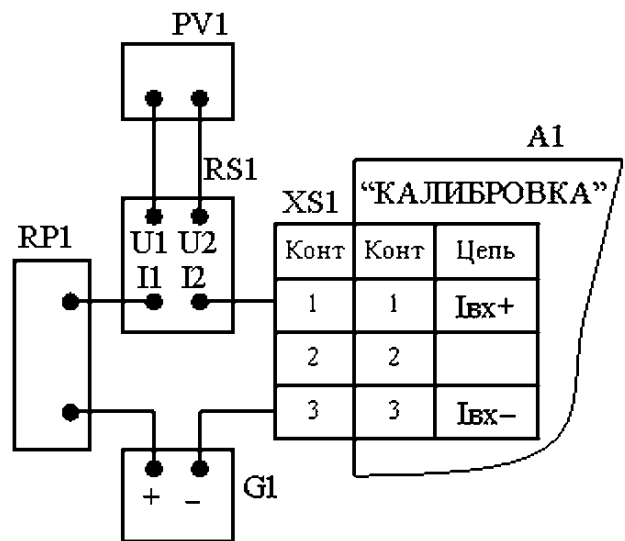
в) калибровка ЭТАЛОН



г) калибровка МЕДЬ



д) калибровка РАЗБРОС



е) калибровка ТОК

A1 – регистратор; G1 – источник питания постоянного тока Б5-45; GB1 – компаратор напряжений Р3003; PV1 – вольтметр универсальный Щ31; RP1 – магазин сопротивлений Р4831; RS1 – катушка сопротивления Р321 (10 Ом); XS1 – XS6 – клеммник ААЛУ.434437.013-01 (розетка MSTB 2,5/3-ST-5,08); XS7 – клеммник ААЛУ.434437.013-02 (розетка MSTB 2,5/3-ST-5,08 с перемычкой между контактами 1 и 2)

Рисунок 8.1 – Варианты подключения цепей калибровки

Подпись и дата	
Инв. № дубл.	
Взам. инв. № .	
Подпись и дата	
Инв. № подл.	

Изм.	Лист	№ докум.	Подп.	Дата	ААЛУ.411131.003 РЭ	Лист 54
------	------	----------	-------	------	--------------------	------------

Отпускают кнопку “←”.

Для перехода из режима отображения цифровых значений цифрами увеличенного размера или из режима отображения столбчатой диаграммы в режим отображения графиков кратковременно нажимают кнопку “←”.

8.2.5. Перед калибровкой выдерживают регистраторы во включенном состоянии не менее 30 минут.

8.3 Калибровка регистраторов

В режиме отображения графиков нажимают и удерживают кнопку “←” до отображения на ЖК-дисплее основного меню регистраторов (рисунок 8.2).

В основном меню регистраторов выбирается пункт Выход.

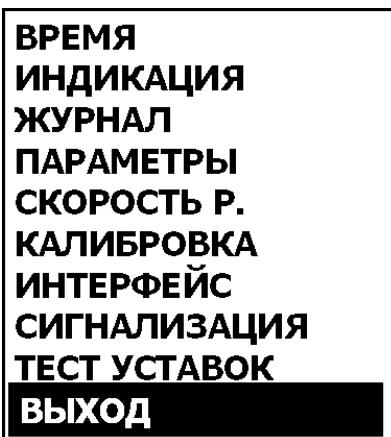


Рисунок 8.2 – Основное меню регистраторов с выбранным пунктом Выход

Кнопками “↑” и “↓” выбирают пункт КАЛИБРОВКА меню ПАРАМЕТРЫ, нажимают и удерживают кнопку “←” до отображения на ЖК-дисплее меню КАЛИБРОВКА (при попытке войти в меню КАЛИБРОВКА без разрешения доступа в режим калибровки (8.2.4), на ЖК-дисплее отображается надпись “ЗАПРЕТ”).

В меню КАЛИБРОВКА выбирается пункт Выход.

Вид меню КАЛИБРОВКА с выбранным пунктом Выход приведен на рисунке 8.3.

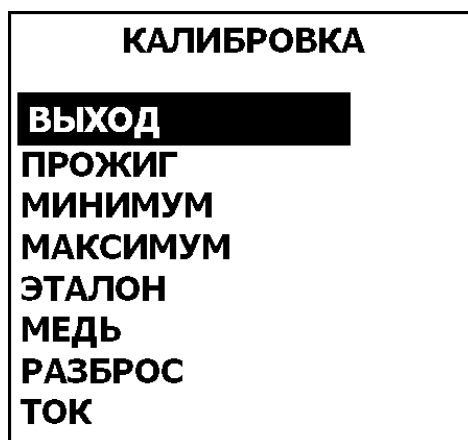


Рисунок 8.3 – Вид меню КАЛИБРОВКА с выбранным пунктом Выход

Инв. № подл.	Подпись и дата
Взам. инв. № .	Инв. № дубл.
Подпись и дата	Подпись и дата

Изм.	Лист	№ докум.	Подп.	Дата
------	------	----------	-------	------

Внимание! Первую калибровку регистраторов производят в указанной последовательности по всем пунктам. При необходимости повторной калибровки по какому-либо пункту калибровка по всем последующим пунктам также должна быть произведена.

Внимание! Неправильные действия в режиме калибровки могут привести к неработоспособности регистраторов и выходу из строя АЦП.

8.3.1 Калибровка “нуля” АЦП

8.3.1.1 Устанавливают клеммник ААЛУ.434437.013-01 (розетка MSTB 2,5/3-ST-5,08) с замкнутыми контактами 1 и 3 в вилку “КАЛИБРОВКА” регистраторов (рисунок 8.1 а).

8.3.1.2 Кнопками “↑” и “↓” выбирают пункт МИНИМУМ меню КАЛИБРОВКА и нажимают кнопку “←”.

После окончания калибровки (через 3 – 4 с) в пункте МИНИМУМ меню КАЛИБРОВКА отображается результат калибровки, и выбирается пункт МАКСИМУМ меню КАЛИБРОВКА.

Калибровка “нуля” АЦП закончена.

8.3.2 Калибровка “80 мВ” АЦП

8.3.2.1 Подключают схему калибровки “80 мВ” АЦП (рисунок 8.1 б).

С помощью компаратора напряжения GV1 устанавливают на входе “КАЛИБРОВКА.” напряжение 80,000 мВ.

8.3.2.2 При выбранном пункте МАКСИМУМ меню КАЛИБРОВКА нажимают кнопку “←”.

После окончания калибровки (через 3 – 4 с) в пункте МАКСИМУМ меню КАЛИБРОВКА отображается результат калибровки, и выбирается пункт ЭТАЛОН меню КАЛИБРОВКА.

Калибровка “80 мВ” АЦП закончена.

8.3.3 Калибровка “100 Ом”

8.3.2.1 Подключают схему калибровки “100 Ом”(рисунок 8.1 в).

8.3.3.2 С помощью магазина сопротивления RP1 устанавливают значение сопротивления, подключенного к входу “КАЛИБРОВКА”, равным 100,000 Ом.

При выбранном пункте ЭТАЛОН меню КАЛИБРОВКА нажимают кнопку “←”.

После окончания калибровки (через 3 – 4 с) в пункте ЭТАЛОН меню КАЛИБРОВКА отображается результат калибровки, и выбирается пункт МЕДЬ меню КАЛИБРОВКА.

Калибровка “100 Ом” закончена.

8.3.4 Калибровка цепи автоматической компенсации термоэдс свободных концов

8.3.4.1 Устанавливают клеммник ААЛУ.434437.013-02 (розетка MSTB 2,5/3-ST-5,08) с замкнутыми контактами 1, 2 и 3 в вилку “КОМПЕНСАЦИЯ” регистраторов (рисунок 8.1 г).

8.3.4.2 При выбранном пункте МЕДЬ меню КАЛИБРОВКА и нажимают кнопку “←”.

Изм.	Лист	№ докум.	Подп.	Дата

Изм.	Лист	№ докум.	Подп.	Дата

После окончания калибровки (через 3 – 4 с) в пункте МЕДЬ меню КАЛИБРОВКА отображается результат калибровки, и выбирается пункт РАЗБРОС меню КАЛИБРОВКА.

Калибровка цепи автоматической компенсация термоэдс свободных концов закончена.

8.3.5 Калибровка разброса измерительных каналов

8.3.5.1 Устанавливают клеммники ААЛУ.434437.013-01 (розетка MSTB 2,5/3-ST-5,08) с замкнутыми контактами 1, 2 и 3 в вилки “КАНАЛ” регистраторов (рисунок 8.1 д).

8.3.5.2 При выбранном пункте РАЗБРОС меню КАЛИБРОВКА нажимают кнопку “←”.

Во время калибровки справа от меню КАЛИБРОВКА отображается окно калибровки измерительных каналов, в котором отображаются результаты калибровки разброса всех шести измерительных каналов.

После окончания калибровки выбирается пункт ТОК меню КАЛИБРОВКА.

Калибровка разброса измерительных каналов закончена.

8.3.6 Калибровка “20 мА”

8.3.6.1 Подключают схему калибровки “20 мА” (рисунок 8.1 е). Источник питания G1 не включают.

8.3.6.2 При выбранном пункте ТОК меню КАЛИБРОВКА нажимают кнопку “←”.

В пункте ТОК отображается надпись “20”.

8.3.6.3 Включают источник питания G1 и с помощью магазина сопротивления RP1 устанавливают ток в цепи калибровки равным $(20,000 \pm 0,001)$ мА, контролируя его по падению напряжения на катушке сопротивления RS1 при помощи вольтметра PV1.

8.3.6.4 Нажимают кнопку “←”.

После окончания калибровки (через 3 – 4 с) в пункте ТОК меню КАЛИБРОВКА отображается результат калибровки, и выбирается пункт ВЫХОД меню КАЛИБРОВКА.

8.3.6.5 Выключают источник питания G1

Калибровка “20 мА” закончена.

8.4 Завершение калибровки

Калибровка регистраторов окончена.

8.4.1 Устанавливают клеммник ААЛУ.434437.013-02 (розетка MSTB 2,5/3-ST-5,08 с перемычкой между контактами 1 и 2) в вилку “КОМПЕНСАЦИЯ”.

8.4.2 При выбранном пункте ВЫХОД меню КАЛИБРОВКА нажимают кнопку “←”. Регистраторы включаются в режим отображения графиков.

8.4.3 Извлекают клеммник ААЛУ.434437.012-04 (розетка MC 1,5/2-ST-3,81 с перемычкой между контактами 1 и 2) из вилки “БЛК” на задней панели регистраторов.

8.5 Проверка регистраторов после калибровки

После калибровки регистраторов производят проверку основной погрешности в соответствии с пунктом 2.4.

Изм.	Лист	№ докум.	Подп.	Дата
Инва. № подл.	Подпись и дата	Взам. инв. №.	Инва. № дубл.	Подпись и дата

8.5.1 Основную погрешность проверяют для сигналов постоянного тока в диапазоне от 0 мА до 20 мА, для сигналов напряжения постоянного тока в диапазоне от 0 мВ до 100 мВ и для следующих первичных преобразователей ТП и ТС:

ТП – ПР(В), ВР(А)-1, ХА(К);

ТС – 50М, 100П.

8.5.2 Регистраторы считают откалиброванными, если:

– наибольшие значения основной абсолютной погрешности при измерении сигналов ТП Δ'_1 и наибольшие значения основной абсолютной погрешности при измерении сигналов ТС Δ'_2 не превышают $0,8\Delta$, где $\Delta_{1,2}$ – пределы допускаемой основной абсолютной погрешности регистраторов по 1.2.11;

– наибольшие значения основной приведенной погрешности при измерении сигналов постоянного тока γ'_1 и наибольшие значения основной приведенной погрешности при измерении сигналов напряжения постоянного тока γ'_2 не превышают $0,8\gamma_{1,2}$, где $\gamma_{1,2}$ – пределы допускаемой основной приведенной погрешности регистраторов при измерении сигналов постоянного тока и сигналов напряжения постоянного тока по 1.2.11.

Инв. № подл.	Подпись и дата	Взам. инв. № .	Инв. № дубл.	Подпись и дата	ААЛУ.411131.003 РЭ	Лист
						58
Изм.	Лист	№ докум.	Подп.	Дата		

9 ТЕСТ УСТАВОК

Тест уставок предназначен для проверки работоспособности выходов сигнализации регистраторов путём ручного управления включением и выключением уставок.

Во время тестирования уставок регистрация текущих значений параметров продолжается, но управления цепями сигнализации уставок не производится и срабатывание уставок не фиксируется в журнале срабатывания уставок.

Внимание! Проводите тестирование уставок только при регламентных работах или при отключённых цепях сигнализации во избежание влияния тестирования на ход технологического процесса.

9.1 Подготовка к тестированию уставок

9.1.1 Тестирование уставок всех каналов регистраторов выполняется отдельно по каждому каналу и по каждой уставке.

9.1.2 Для разрешения тестирования уставок устанавливают клеммник ААЛУ.434437.012-04 (розетка МС 1,5/2-ST-3,81 с перемычкой между контактами 1 и 2) в вилку “БЛК” на задней панели регистраторов.

9.1.3 Для разрешения доступа в режим тестирования уставок выключают питание регистраторов, нажимают и удерживают кнопку “←” и включают питание регистраторов.

После включения на ЖК-дисплее регистраторов кратковременно отображается номер версии программного обеспечения, название регистратора и логотип предприятия-изготовителя.

Регистраторы включаются в режим отображения, выбранный перед последним отключением питания.

Отпускают кнопку “←”.

Для перехода из режима отображения цифровых значений цифрами увеличенного размера или из режима отображения столбчатой диаграммы в режим отображения графиков кратковременно нажимают кнопку “←”.

9.2 Тестирование уставок

В режиме отображения графиков нажимают и удерживают кнопку “←” до отображения на ЖК-дисплее основного меню регистраторов (рисунок 9.1).

ВРЕМЯ
ИНДИКАЦИЯ
ЖУРНАЛ
ПАРАМЕТРЫ
СКОРОСТЬ Р.
КАЛИБРОВКА
ИНТЕРФЕЙС
СИГНАЛИЗАЦИЯ
ТЕСТ УСТАВОК
ВЫХОД

Рисунок 9.1 – Основное меню регистраторов с выбранным пунктом ВЫХОД

Изм.	Лист	№ докум.	Подп.	Дата
Интв. № подл.	Подпись и дата	Взам. инв. № .	Интв. № дубл.	Подпись и дата

В основном меню регистраторов выбирается пункт Выход.

Кнопками “↑” и “↓” выбирают пункт ТЕСТ УСТАВОК меню ПАРАМЕТРЫ, нажимают и удерживают кнопку “←” до отображения на ЖК-дисплее меню ТЕСТ УСТАВОК (при попытке войти в меню ТЕСТ УСТАВОК без разрешения доступа в режим тестирования (9.1.3), на ЖК-дисплее отображается надпись “ЗАПРЕТ”).

В меню ТЕСТ УСТАВОК выбирается канал 1.

Все уставки отключаются.

Вид меню ТЕСТ УСТАВОК с выбранным каналом 1 приведен на рисунке 9.2.

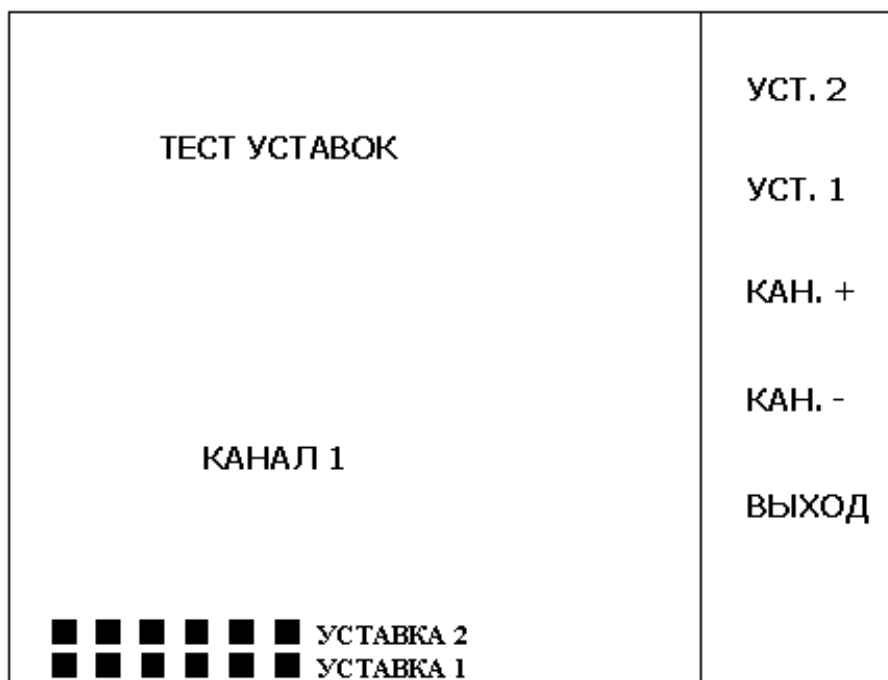


Рисунок 9.2 – Вид меню ТЕСТ УСТАВОК с выбранным каналом 1

В меню ТЕСТ УСТАВОК на ЖК-дисплее регистраторов отображаются следующие данные:

- название меню;
- номер канала, уставки которого будут тестироваться;
- символическое обозначение состояния сигнализации уставки 2 каждого канала (квадрат зелёного цвета – выключена, красного цвета – включена) и надпись УСТАВКА 2;
- символическое обозначение состояния сигнализации уставки 1 каждого канала (квадрат зелёного цвета – выключена, красного цвета – включена) и надпись УСТАВКА 1;

– назначение кнопок управления на передней панели регистратора в режиме тестирования уставок:

- УСТ.2 (кнопка “↑”) – включить (выключить) уставку 2;
- УСТ.1 (кнопка “↓”) – включить (выключить) уставку 1;
- КАН.+ (кнопка “→”) – увеличить номер канала;
- КАН. – (кнопка “←”) – уменьшить номер канала;
- ВЫХОД (кнопка “←”) – выход из режима тестирования уставок.

Инв. № подл.	Подпись и дата
Взам. инв. № .	Инв. № дубл.
Подпись и дата	Подпись и дата

9.2.1 Кнопкой “↑” включают (выключают) уставку 2.

Кнопкой “↓” включают (выключают) уставку 1.

Контролируют состояние уставок по цвету символического обозначения состояния сигнализации уставок (квадрат зелёного цвета – выключена, красного цвета – включена).

9.2.2 Кнопками “←” и “→” выбирают другой канал, уставки которого нужно тестировать.

Аналогично, кнопками “↑” и “↓” тестируют уставки выбранного канала.

После тестирования нажимают кнопку “↵” и выходят из режима тестирования уставок.

Регистраторы включаются в режим отображения графиков. Управление цепями сигнализации уставок происходит в обычном режиме.

Извлекают клеммник ААЛУ.434437.012-04 (розетка МС 1,5/2-ST-3,81 с перемычкой между контактами 1 и 2) из вилки “БЛК” на задней панели регистраторов.

Инв. № подл.	Подпись и дата	Взам. инв. № .	Инв. № дубл.	Подпись и дата	ААЛУ.411131.003 РЭ	Лист
						61
Изм.	Лист	№ докум.	Подп.	Дата		

10 ХРАНЕНИЕ И ТРАНСПОРТИРОВАНИЕ

10.1 Упакованные регистраторы должны храниться в условиях 2 согласно ГОСТ 15150-69.

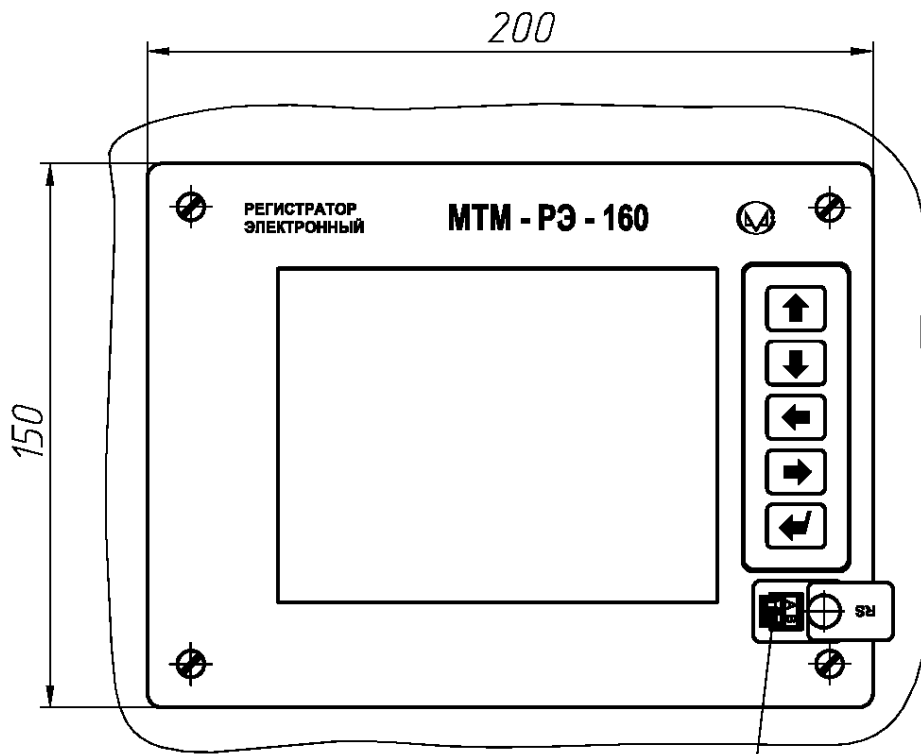
10.2 Регистраторы в транспортной таре следует транспортировать транспортом любого вида в крытых транспортных средствах и в соответствии с правилами, действующими на транспорте каждого вида, в условиях 4 по ГОСТ 15150-69.

11 УТИЛИЗАЦИЯ

11.1 Регистраторы не представляют опасности для жизни, здоровья людей и окружающей среды после окончания срока службы и могут быть утилизированы потребителем по своему усмотрению в соответствии с действующим стандартом.

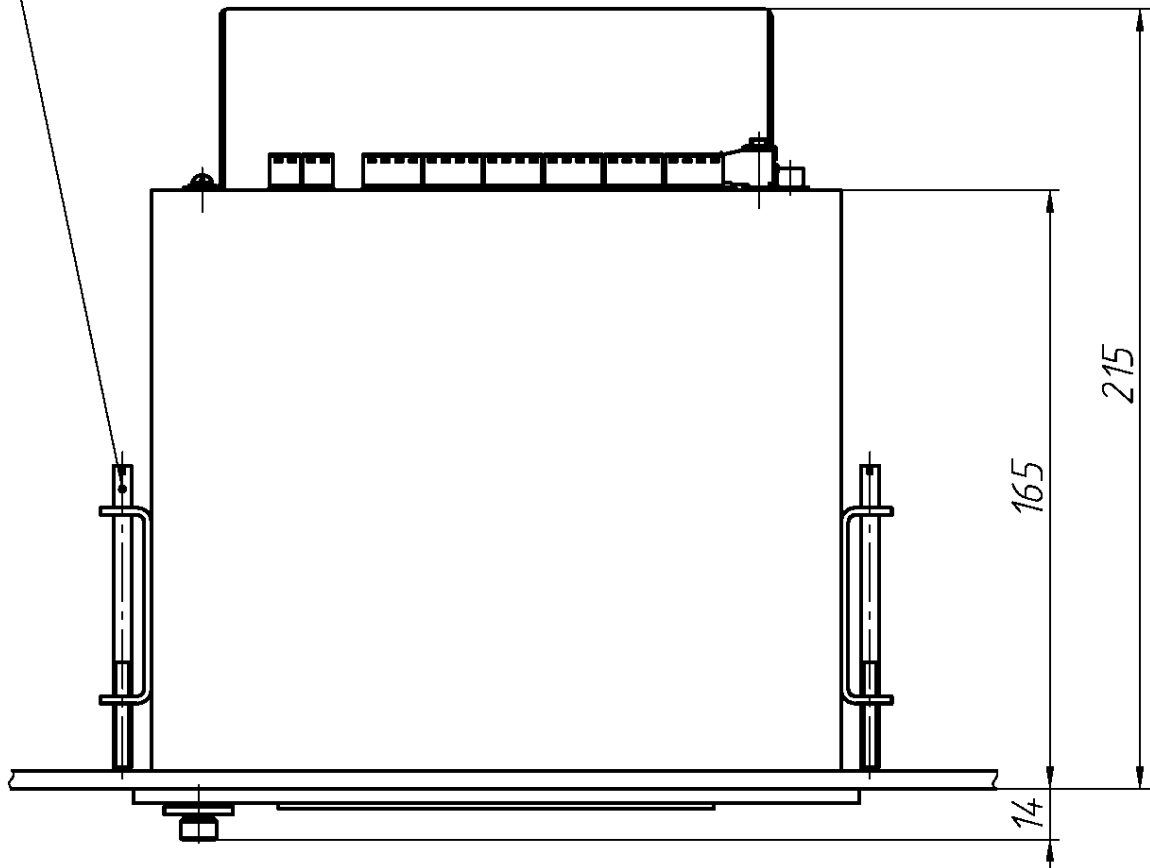
Инов. № подл.	Подпись и дата	Взам. инв. № .	Инв. № дубл.	Подпись и дата	ААЛУ.411131.003 РЭ	Лист
						62
Изм.	Лист	№ докум.	Подп.	Дата		

ПРИЛОЖЕНИЕ А. Монтажный чертёж регистраторов



Клеммник ААЛУ.434437.023

(2 шт.) Струбцина ААЛУ.301533.002



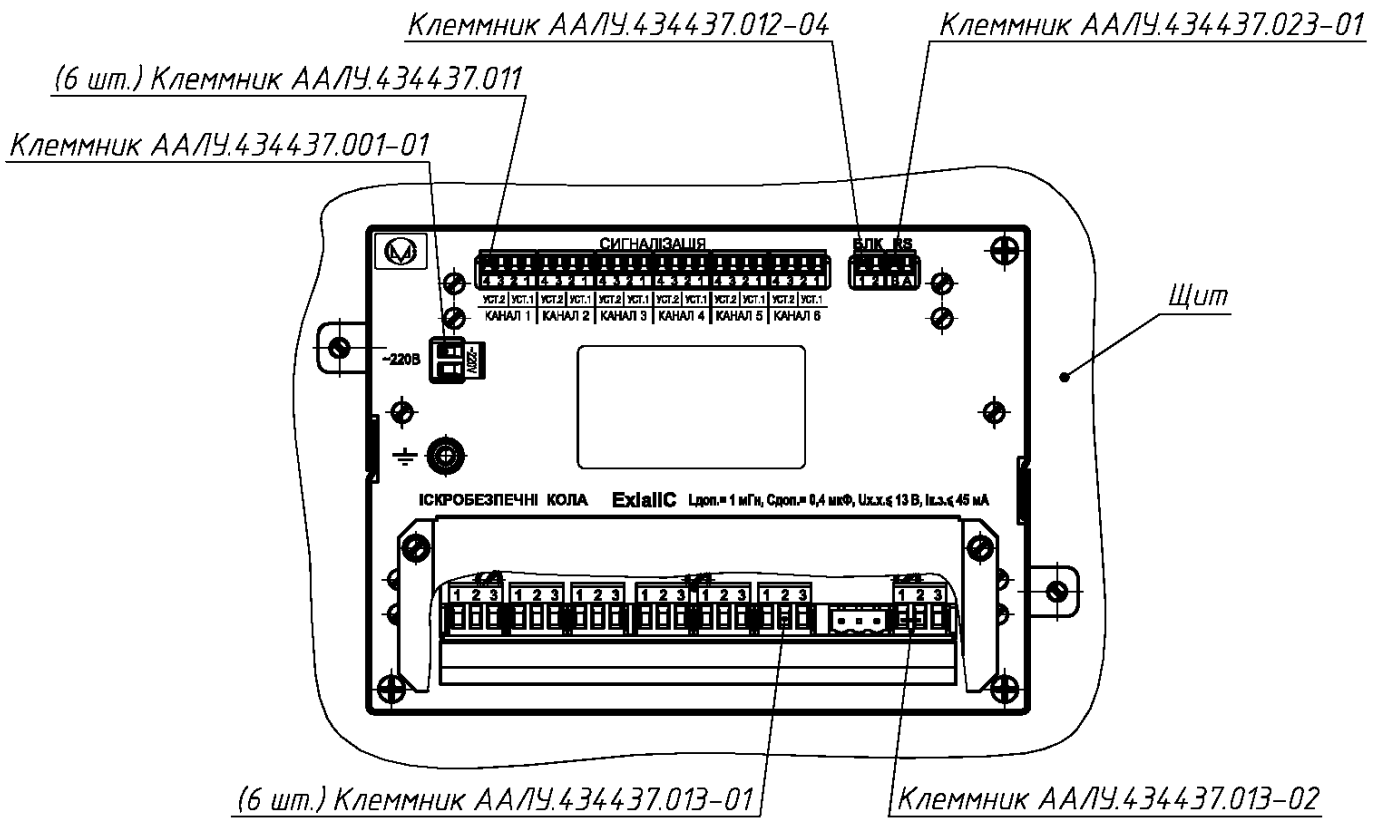
Инв. № подл.	Подпись и дата	Взам. инв. № .	Инв. № дубл.	Подпись и дата

Изм.	Лист	№ докум.	Подп.	Дата

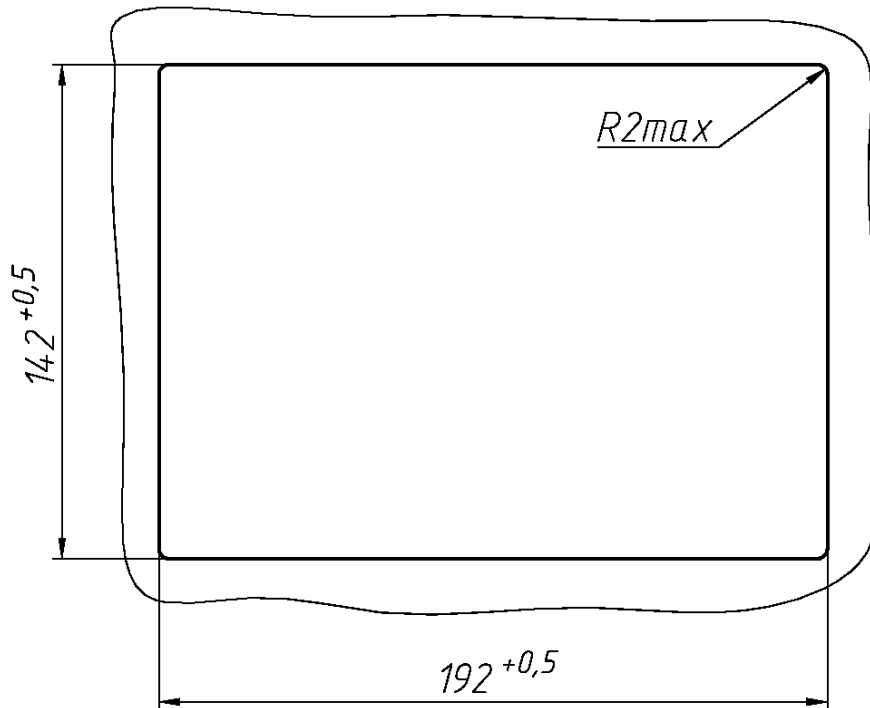
ААЛУ.411131.003 РЭ

Монтажный чертёж регистраторов (лист 2)

Вид сзади



Разметка для крепления на щите



Инв. № подл.	Подпись и дата
Взам. инв. № .	Инв. № дубл.
Подпись и дата	Подпись и дата

Изм.	Лист	№ докум.	Подп.	Дата
------	------	----------	-------	------

ААЛУ.411131.003 РЭ

ПРИЛОЖЕНИЕ Б. Адресное пространство протокола MODBUS-RTU

№	Функция	Адрес регистра	Формат	Наименование параметра	Диапазон значений
1	03	0100h	WORD	Верхняя граница диапазона 1-го канала	
2	03	0101h	WORD	Нижняя граница диапазона 1-го канала	
3	03	0102h	WORD	2-я уставка 1-го канала	
4	03	0103h	WORD	1-я уставка 1-го канала	
5	03	0104h	WORD	Ст. байт – корневая или линейная функция 1-го канала; Мл.байт – код единицы измерений 1-го канала	
6	03	0105h	WORD	Ст. байт – положение запятой 1-го канала; Мл. байт – вид уставок 1-го канала	
7	03	0106h	WORD	Гистерезис по уставкам 1-го канала	
8	03	0107h	WORD	Диапазон изменения входного сигнала 1-го канала	
9	03	0108h	WORD	Верхняя граница диапазона 2-го канала	
10	03	0109h	WORD	Нижняя граница диапазона 2-го канала	
11	03	010Ah	WORD	2-я уставка 2-го канала	
12	03	010Bh	WORD	1-я уставка 2-го канала	
13	03	010Ch	WORD	Ст. байт – корневая или линейная функция 2-го канала; Мл.байт – код единицы измерений 2-го канала	
14	03	010Dh	WORD	Ст. байт – положение запятой 2-го канала; Мл. байт – вид уставок 2-го канала	
15	03	010Eh	WORD	Гистерезис по уставкам 2-го канала	
16	03	010Fh	WORD	Диапазон изменения входного сигнала 2-го канала	
17	03	0110h	WORD	Верхняя граница диапазона 3-го канала	
18	03	0111h	WORD	Нижняя граница диапазона 3-го канала	
19	03	0112h	WORD	2-я уставка 3-го канала	
20	03	0113h	WORD	1-я уставка 3-го канала	
21	03	0114h	WORD	Ст. байт – корневая или линейная функция 3-го канала; Мл.байт – код единицы измерений 3-го канала	
22	03	0115h	WORD	Ст. байт – положение запятой 3-го канала; Мл. байт – вид уставок 3-го канала	
23	03	0116h	WORD	Гистерезис по уставкам 3-го канала	

Инв. № подл.	Подпись и дата
Взам. инв. № .	Инв. № дубл.
Подпись и дата	

Изм.	Лист	№ докум.	Подп.	Дата
------	------	----------	-------	------

ААЛУ.411131.003 РЭ

Лист

65

№	Функция	Адрес регистра	Формат	Наименование параметра	Диапазон значений
24	03	0117h	WORD	Диапазон изменения входного сигнала 3-го канала	
25	03	0118h	WORD	Верхняя граница диапазона 4-го канала	
26	03	0119h	WORD	Нижняя граница диапазона 4-го канала	
27	03	011Ah	WORD	2-я уставка 4-го канала	
28	03	011Bh	WORD	1-я уставка 4-го канала	
29	03	011Ch	WORD	Ст. байт – корневая или линейная функция 4-го канала; Мл.байт – код единицы измерений 4-го канала	
30	03	011Dh	WORD	Ст. байт – положение запятой 4-го канала; Мл. байт – вид уставок 4-го канала	
31	03	011Eh	WORD	Гистерезис по уставкам 4-го канала	
32	03	011Fh	WORD	Диапазон изменения входного сигнала 4-го канала	
33	03	0120h	WORD	Верхняя граница диапазона 5-го канала	
34	03	0121h	WORD	Нижняя граница диапазона 5-го канала	
35	03	0122h	WORD	2-я уставка 5-го канала	
36	03	0123h	WORD	1-я уставка 5-го канала	
37	03	0124h	WORD	Ст. байт – корневая или линейная функция 5-го канала; Мл.байт – код единицы измерений 5-го канала	
38	03	0125h	WORD	Ст. байт – положение запятой 5-го канала; Мл. байт – вид уставок 5-го канала	
39	03	0126h	WORD	Гистерезис по уставкам 5-го канала	
40	03	0127h	WORD	Диапазон изменения входного сигнала 5-го канала	
41	03	0128h	WORD	Верхняя граница диапазона 6-го канала	
42	03	0129h	WORD	Нижняя граница диапазона 6-го канала	
43	03	012Ah	WORD	2-я уставка 6-го канала	
44	03	012Bh	WORD	1-я уставка 6-го канала	
45	03	012Ch	WORD	Ст. байт – корневая или линейная функция 6-го канала; Мл.байт – код единицы измерений 6-го канала	
46	03	012Dh	WORD	Ст. байт – положение запятой 6-го канала; Мл. байт – вид уставок 6-го канала	
47	03	012Eh	WORD	Гистерезис по уставкам 6-го канала	

Инв. № подл.	Подпись и дата
Взам. инв. № .	Инв. № дубл.
Подпись и дата	Подпись и дата

Лист регистрации изменений

Изм.	Номера листов (страниц)				Всего листов (страниц) в докум.	№ документа	Входящий № сопроводительного документа и дата	Подпись	Дата
	измененных	замененных	новых	аннулированных					

Ред. 2011.09.27

Инв. № подл.	Подпись и дата	Взам. инв. № .	Инв. № дубл.	Подпись и дата

Изм.	Лист	№ докум.	Подп.	Дата

ААЛУ.411131.003 РЭ